

# TITAN

## TITAN AF

Catalogo prodotto :  
TITAN AF legno aria 12 mm per asta a leva 16/7.

Window systems

Door systems

Comfort systems

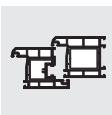




## **Indice** **Asta a leva 16/7**

## **TITAN AF**

Informazioni generali	H45.TITA000S002IT-00	2
Indicazione	H45.TAFPH2S001IT-00	3
Esploso ferramenta	H45.TAF0H2S001IT-00	4
Angolo AF VSO DF 16/7	H52.BG2_TEUL_082IT-00	5
Angolo AF VSO/K+ DF 16/7	H52.BG2_TEUL_083IT-00	6
Angolo AF VSU/K 56+ DF 16/7 1RS	H52.BG2_TEUL_084IT-00	7
Angolo AF VSU/K 56+ DF 16/7 1S	H52.BG2_TEUL_085IT-00	8
Campi d'applicazione cremonese stulp 16/7 AF	H45.TAFG00KS022IT-00	9
Cremonese stulp 16/7 GK	H52.BG3_TGKS_019IT-00	11
Cremonese stulp 16/7 GM	H52.BG3_TGMS_012IT-00	13
Elem. di collegam. KK/AF 16/7	H52.BG4_TZKS_006IT-00	15
Elem. di collegam. AF DF 16/7	H52.BG4_TZZS_009IT-00	16



### **Direttive dell'Ente di certificazione RAL per la qualità di serrature e ferramenta**

Tutte le informazioni utili sulle corrette modalità d'uso e manutenzione delle ferramenta per finestre e portefinestra si trovano nelle direttive dell'Ente di certificazione per la qualità RAL di serrature e ferramenta. Richiediamo di rispettare tassativamente queste direttive.

Le direttive aggiornate nelle varie lingue sono disponibili alla pagina:  
<http://www.beschlagindustrie.de/ggsb/richtlinien.asp>



#### **TBDK – Fissaggio dei particolari portanti della ferramenta per apertura semplice e ad anta-ribalta**

con definizioni di ferramenta per ante ad apertura semplice e ad anta-ribalta e possibili posizioni di montaggio.

#### **VHBH – Ferramenta per finestre e portefinestra**

Indicazioni e istruzioni sul prodotto e sulla responsabilità

#### **VHBE – Ferramenta per finestre e portefinestra**

Indicazioni e istruzioni per l'utilizzatore finale

#### **FPKF – Braccio di sicurezza per ante vasistas e lucernari**

Impiego del braccio di sicurezza

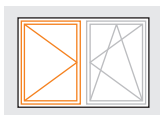
### **Documentazione integrativa**

La documentazione integrativa, come per esempio i diagrammi di applicazione, le istruzioni di montaggio, le schede tecniche dei profili, le schede specifiche degli accessori, le schede dei singoli particolari, le istruzioni di manutenzione, di utilizzo e cura, è disponibile alla pagina web:  
<http://downloads.siegenia.com/>



### **Commenti relativi alla documentazione**

Tutte le indicazioni e i suggerimenti che possano contribuire al perfezionamento della nostra documentazione sono benvenuti. Vi preghiamo di inviare le segnalazioni al seguente indirizzo:  
[dokumentation@siegenia.com](mailto:dokumentation@siegenia.com)

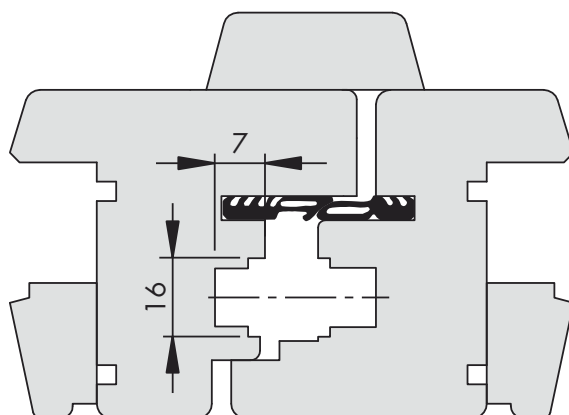


## Indicazione aria 12 mm Asta a leva 16/7

TITAN AF

### Anta secondaria scambio battuta con cava ferramenta DS 16/7

aria: min. 12 mm  
larghezza battuta anta: 18/20 mm  
interasse ferramenta: 9/13 mm

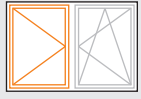


#### **I vantaggi per il serramentista:**

- formazione di trucioli notevolmente ridotta
- sensibile risparmio di tempo e costi nei processi produttivi
- identico posizionamento dei riscontri nell'anta principale e in quella secondaria (lavorazione con una sola dima)

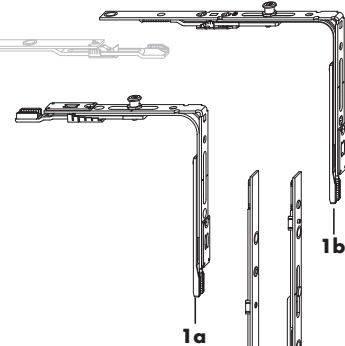
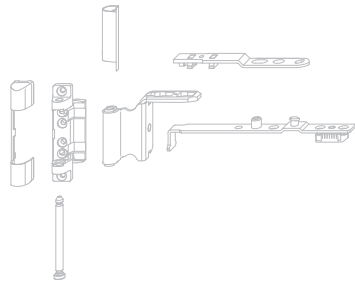
#### **I vantaggi per il cliente finale:**

- frontali estremamente stretti
- realizzazione di vetrate di maggiori dimensioni (maggior apporto di luce)
- chiudendo l'anta principale, si chiude automaticamente anche quella secondaria
- realizzazione di porte fino alla classe RC2



## Esploso ferramenta Asta a leva 16/7

**TITAN AF**



1a

1b



Pos.	Descrizione articolo
1a	Angolo AF VSO DF 16/7 1RS
1b	Angolo AF VSO/K+DF 16/7 1RS
2	Angolo AF VSU/K 56+DF 16/7 1RS
3	Cremonese stulp 16/7 AF.
4	Elem.di colleg. KK DF 16/7
5	Elem.di colleg. AF DF 16/7 Gr.1

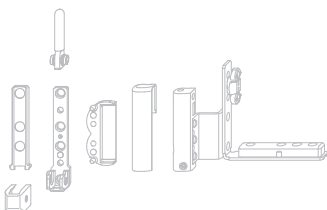
5

4





2

3



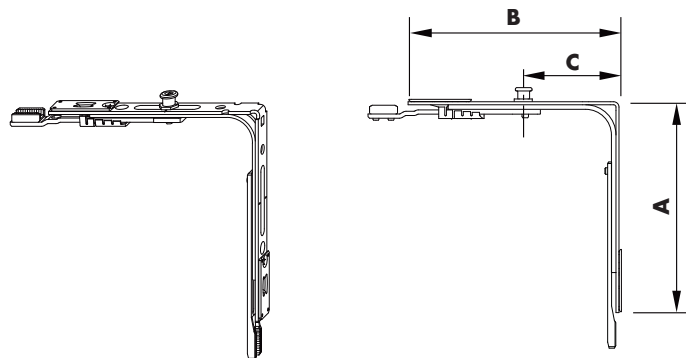


### Informazioni tecniche

codice articolo	descrizione	quote (mm)				
		A	B	C		
TEUL4170...	angolo AF VSO DF 16/7 1RS	140	140	63	1	4



- per profili scambio battuta stretti con cava ferramenta profonda 7 mm
- applicabile nell'anta secondaria scambio battuta con cava ferramenta
- i campi d'applicazione dipendono dai particolari di collegamento



### Informazioni di vendita

descrizione	codice articolo	finitura	colore	unità di vendita
angolo AF VSO DF 16/7 1RS	TEUL4170-10001_	titanio argento	senza	1 pz
	TEUL4170-10005_	titanio argento	senza	50 pz

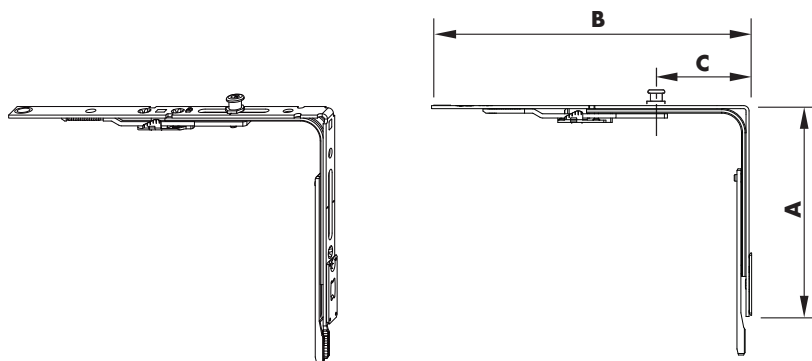


### Informazioni tecniche

codice articolo	descrizione	quote (mm)				
		A	B	C		
TEUL4180...	angolo AF VSO/K+ DF 16/7 1RS	140	210	63	1	5



- per profili scambio battuta stretti con cava ferramenta profonda 7 mm
- punto di giunzione a scivolamento
- applicabile nell'anta secondaria scambio battuta con cava ferramenta
- i campi d'applicazione dipendono dai particolari di collegamento



### Informazioni di vendita

descrizione	codice articolo	finitura	colore	unità di vendita
angolo AF VSO/K+ DF 16/7 1RS	TEUL4180-10001_	titanio argento	senza	1 pz
	TEUL4180-10005_	titanio argento	senza	50 pz



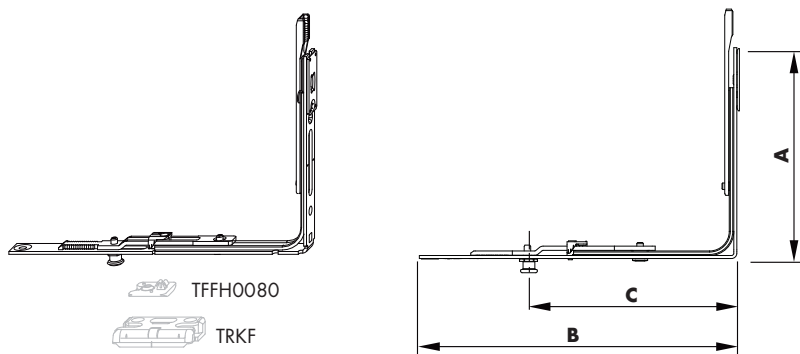


**Informazioni tecniche**

codice articolo	descrizione	quote (mm)				
		A	B	C		
TEUL5180...	ang.AF VSU/K 56+ DF 16/7 1RS	140	210	139	1	4



- per profili scambio battuta stretti con cava ferramenta profonda 7 mm
- applicabile nell'anta secondaria scambio battuta con cava ferramenta
- riscontro ribalta orizzontale 56 S(L)-RS specifico per il profilo, vedi scheda specifica degli accessori TRKF
- i campi d'applicazione dipendono dai particolari di collegamento





**Informazioni di vendita**

descrizione	codice articolo	finitura	colore	unità di vendita
ang.AF VSU/K 56+ DF 16/7 1RS	TEUL5180-10001_	titanio argento	senza	1 pz
	TEUL5180-10005_	titanio argento	senza	50 pz

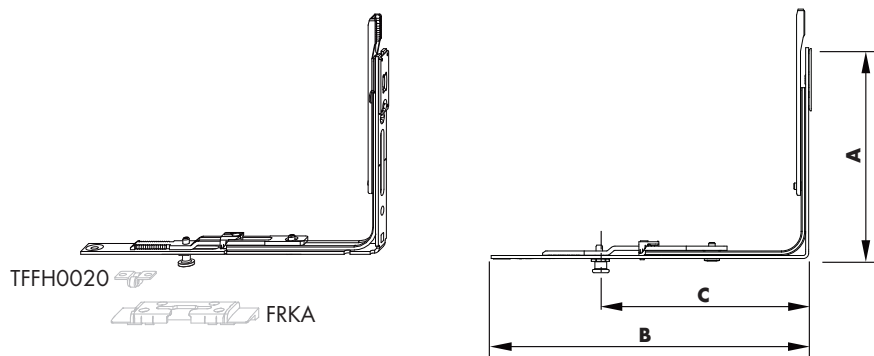


**Informazioni tecniche**

codice articolo	descrizione	quote (mm)				
		A	B	C		
TEUL5260...	ang.AF VSU/K 56+ DF 16/7 1S	140	210	139	1	4



- per profili scambio battuta stretti con cava ferramenta profonda 7 mm
- applicabile nell'anta secondaria scambio battuta con cava ferramenta
- riscontro ribalta orizzontale S-ES (SL-S) FH specifico per il profilo, vedi scheda specifica degli accessori FRKA (FRKJ)
- i campi d'applicazione dipendono dai particolari di collegamento



**Informazioni di vendita**

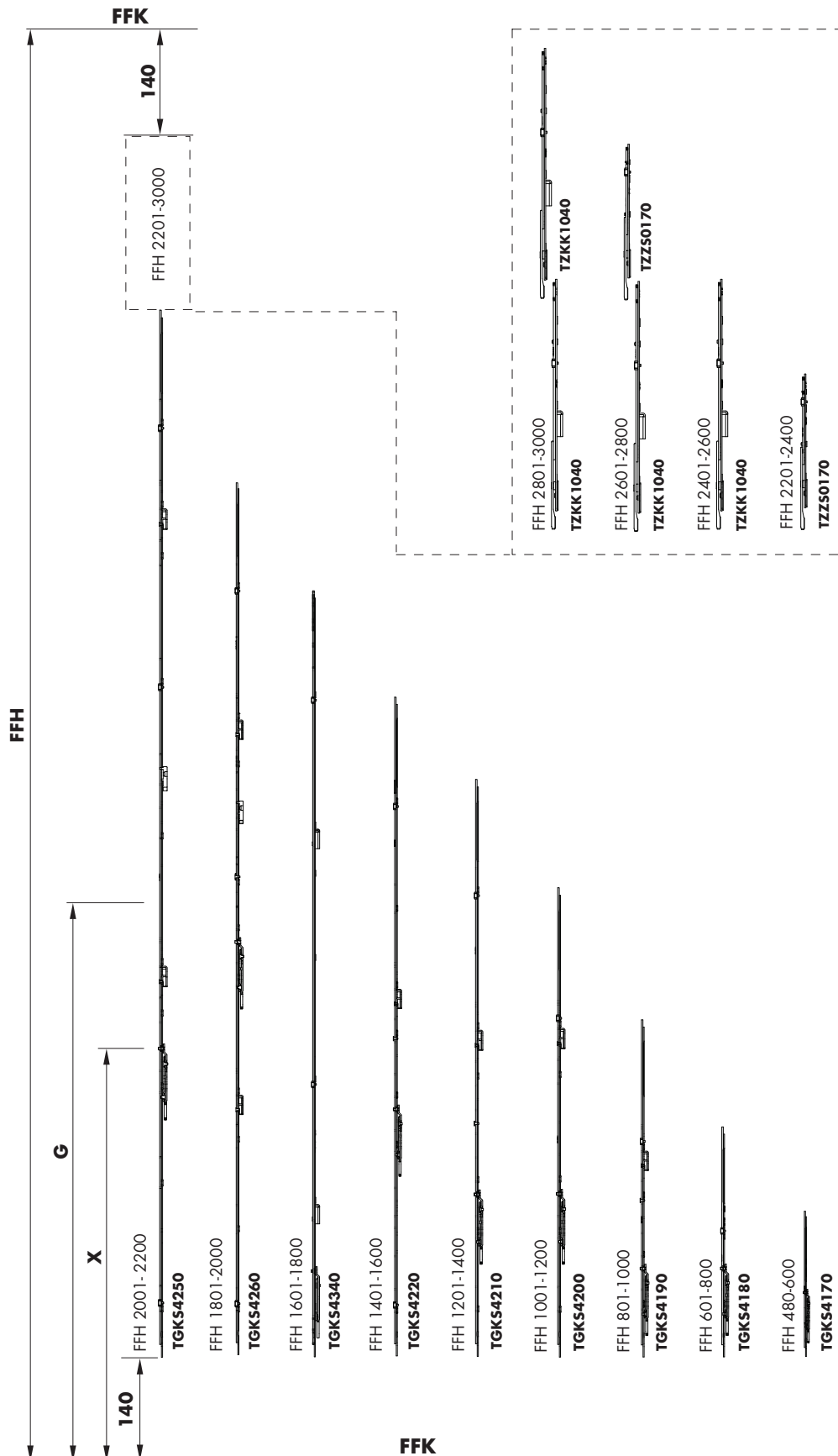
descrizione	codice articolo	finitura	colore	unità di vendita
ang.AF VSU/K 56+ DF 16/7 1S	TEUL5260-10001_	titania argento	senza	1 pz
	TEUL5260-10005_	titania argento	senza	50 pz



# Campi d'applicazione cremonese stulp 16/7 AF

Altezza maniglia fissa

**TITAN AF**





## Campi d'applicazione cremonese stulp 16/7 AF

Altezza maniglia fissa

**TITAN AF**

codice materiale	descrizione	codice materiale	descrizione	HIBA (mm)	X (mm)	G (mm) nell'anta principale
<b>TGKS4170</b>	cremonese stulp 16/7 AF Gr.30			480 - 600	299	180
<b>TGKS4180</b>	cremonese stulp 16/7 AF Gr.60			601 - 800	305	300
<b>TGKS4190</b>	cremonese stulp 16/7 AF Gr.80 1SB			801 - 1000	305	300
<b>TGKS4200</b>	cremonese stulp 16/7 AF Gr.100 1SB			1001 - 1200	430	400
<b>TGKS4210</b>	cremonese stulp 16/7 AF Gr.120 1SB			1201 - 1400	430	500
<b>TGKS4220</b>	cremonese stulp 16/7 AF Gr.140 1SB			1401 - 1600	600	600
<b>TGKS4340</b>	cremonese stulp 16/7 AF Gr.160 2SB 70			1601 - 1800	300	700
<b>TGKS4260</b>	cremonese stulp 16/7 AF Gr.180 2SB 70			1801 - 2000	910	1000
<b>TGKS4250</b>	cremonese stulp 16/7 AF Gr.200 2SB			2001 - 2200	680	1000
<b>TGKS4250</b>	cremonese stulp 16/7 AF Gr.200 2SB	TZZS0170	elemento di collegamento AF DF 16/7	2201 - 2400	680	1000
<b>TGKS4250</b>	cremonese stulp 16/7 AF Gr.200 2SB	TZKK1040	elemento di collegamento KK/AF 16/7 Gr.2 1SB	2401 - 2600	680	1000
<b>TGKS4250</b>	cremonese stulp 16/7 AF Gr.200 2SB	TZKK1040	elemento di collegamento KK/AF 16/7 Gr.2 1SB	2601 - 2800	680	1000
		TZZS0170	elemento di collegamento AF DF 16/7			
<b>TGKS4250</b>	cremonese stulp 16/7 AF Gr.200 2SB	TZKK1040	elemento di collegamento KK/AF 16/7 Gr.2 1SB	2801 - 3000	680	1000
		TZKK1040	elemento di collegamento KK/AF 16/7 Gr.2 1SB			

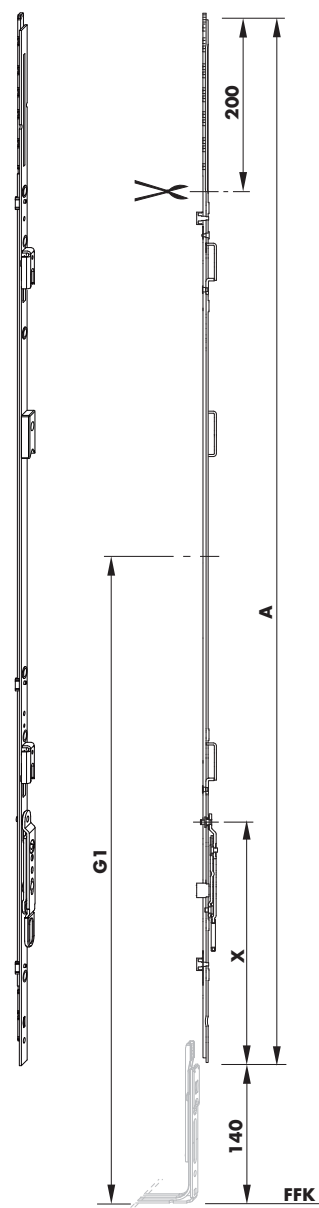


### Informazioni tecniche

codice articolo	descrizione	HIBA	quote (mm)				
			G1	A	X		
TGKS4170...	crem. stulp 16/7 AF Gr.30	480 - 600	180	420	159	0	1
TGKS4180...	crem. stulp 16/7 AF Gr.60	601 - 800	300	520	165	0	2
TGKS4190...	crem. stulp 16/7 AF Gr.80 1SB	801 - 1000	300	720	165	0	3
TGKS4200...	crem. stulp 16/7 AF Gr.100 1SB	1001 - 1200	400	920	290	0	4
TGKS4210...	crem. stulp 16/7 AF Gr.120 1SB	1201 - 1400	500	1120	290	0	5
TGKS4220...	crem. stulp 16/7 AF Gr.140 1SB	1401 - 1600	600	1320	460	0	6
TGKS4340...	crem. stulp 16/7 AF Gr.160 2SB 70	1601 - 1800	700	1520	160	0	8
TGKS4260...	crem. stulp 16/7 AF Gr.180 2SB 70	1801 - 2000	1000	1720	770	0	11
TGKS4250...	crem. stulp 16/7 AF Gr.200 2SB	2001 - 2200	1000	1920	540	0	11



- per profili scambio battuta stretti con cava ferramenta profonda 7 mm
- altezza maniglia fissa
- G1 nell'anta principale
- applicabile nell'anta secondaria scambio battuta con cava ferramenta
- riscontro con elemento di bloccaggio
- fermo a scatto premontato con cremonese Gr. 180 e 200



**Informazioni di vendita**

<b>descrizione</b>	<b>codice articolo</b>	<b>finitura</b>	<b>colore</b>	<b>unità di vendita</b>
crem. stulp 16/7 AF Gr.30	TGKS4170-10001_	titanio argento	senza	1 pz
	TGKS4170-10004_	titanio argento	senza	25 pz
crem. stulp 16/7 AF Gr.60	TGKS4180-10001_	titanio argento	senza	1 pz
	TGKS4180-10004_	titanio argento	senza	25 pz
crem. stulp 16/7 AF Gr.80 1SB	TGKS4190-10001_	titanio argento	senza	1 pz
	TGKS4190-10004_	titanio argento	senza	25 pz
crem. stulp 16/7 AF Gr.100 1SB	TGKS4200-10001_	titanio argento	senza	1 pz
	TGKS4200-10004_	titanio argento	senza	25 pz
crem. stulp 16/7 AF Gr.120 1SB	TGKS4210-10001_	titanio argento	senza	1 pz
	TGKS4210-10004_	titanio argento	senza	25 pz
crem. stulp 16/7 AF Gr.140 1SB	TGKS4220-10001_	titanio argento	senza	1 pz
	TGKS4220-10004_	titanio argento	senza	25 pz
crem. stulp 16/7 AF Gr.160 2SB 70	TGKS4340-10001_	titanio argento	senza	1 pz
	TGKS4340-10004_	titanio argento	senza	25 pz
crem. stulp 16/7 AF Gr.180 2SB 70	TGKS4260-10001_	titanio argento	senza	1 pz
	TGKS4260-10002_	titanio argento	senza	10 pz
crem. stulp 16/7 AF Gr.200 2SB	TGKS4250-10001_	titanio argento	senza	1 pz
	TGKS4250-10002_	titanio argento	senza	10 pz

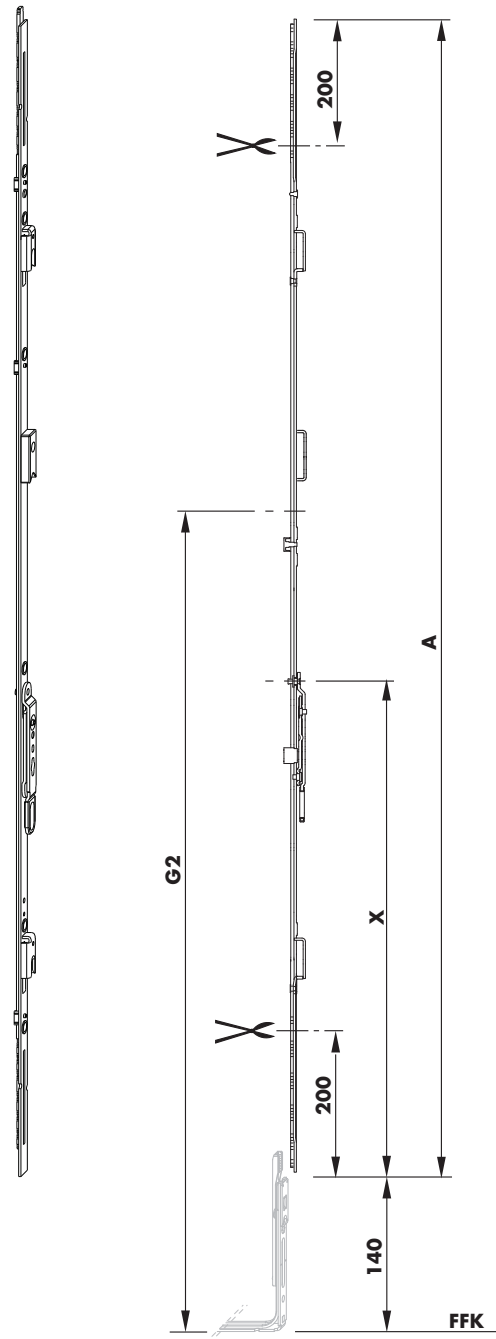


### Informazioni tecniche

codice articolo	descrizione	HIBA	quote (mm)				
			G2	A	X		
TGMS4140...	crem. stulp 16/7 AF Gr.160 2SB 70	1601 - 2000	800 - 1000	1720	710	0	8
TGMS4110...	crem. stulp 16/7 AF Gr.200 2SB	2001 - 2400	1000 - 1200	2120	910	0	10



- per profili scambio battuta stretti con cava ferramenta profonda 7 mm
- altezza maniglia centrale/variabile
- G2 nell'anta principale
- applicabile nell'anta secondaria scambio battuta con cava ferramenta
- riscontro con elemento di bloccaggio
- fermo a scatto premontato con cremonese Gr. 160 e 200





### Informazioni di vendita

descrizione	codice articolo	finitura	colore	unità di vendita
crem. stulp 16/7 AF Gr.160 2SB 70	TGMS4140-10001_	titanio argento	senza	1 pz
	TGMS4140-10002_	titanio argento	senza	10 pz
crem. stulp 16/7 AF Gr.200 2SB	TGMS4110-10001_	titanio argento	senza	1 pz
	TGMS4110-10002_	titanio argento	senza	10 pz



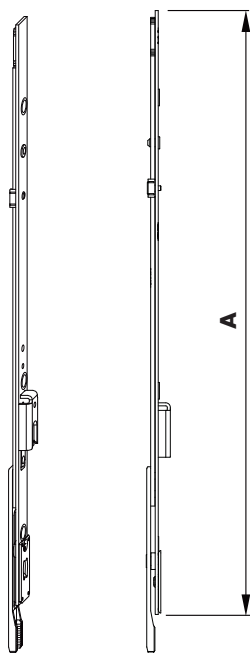


### Informazioni tecniche

codice articolo	descrizione	quote (mm) A		
TZKK1030-...	elem.di colleg.AF16/7 Gr.1 1SB	200	1	2
TZKK1040-...	elem.di colleg.AF16/7 Gr.2 1SB	400	1	3



- per profili scambio battuta stretti con cava ferramenta profonda 7 mm
- applicabile nell'anta secondaria scambio battuta con cava ferramenta
- i campi d'applicazione dipendono dai particolari di collegamento



### Informazioni di vendita

descrizione	codice articolo	finitura	colore	unità di vendita
elem.di colleg.AF16/7 Gr.1 1SB	TZKK1030-10001_	titanio argento	senza	1 pz
	TZKK1030-10004_	titanio argento	senza	25 pz
elem.di colleg.AF16/7 Gr.2 1SB	TZKK1040-10001_	titanio argento	senza	1 pz
	TZKK1040-10004_	titanio argento	senza	25 pz

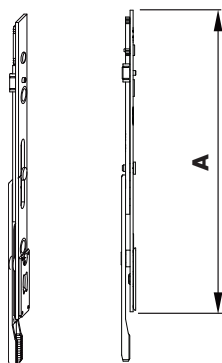


### Informazioni tecniche

codice articolo	descrizione	quote (mm) A		
TZZS0170-...	elem. di colleg. AF 16/7 Gr.1	200	0	2



- per profili scambio battuta stretti con cava ferramenta profonda 7 mm
- applicabile nell'anta secondaria scambio battuta con cava ferramenta
- i campi d'applicazione dipendono dai particolari di collegamento



### Informazioni di vendita

descrizione	codice articolo	finitura	colore	unità di vendita
elem. di colleg. AF 16/7 Gr.1	TZZS0170-10001_	titanio argento	senza	1 pz
	TZZS0170-10004_	titanio argento	senza	25 pz



**SIEGENIA®**  
brings spaces to life

Via Varese, 36  
20020 Lainate MI  
ITALIA

Telefono: +39 02 9353601  
Fax: +39 02 93799043  
info-i@siegenia.com  
www.siegenia.com



Sul nostro sito [www.siegenia.com](http://www.siegenia.com)  
potete trovare gli indirizzi di tutte le filiali

SIEGENIA nel mondo:

**Austria** Telefono: +43 6225 8301  
**Benelux** Telefono: +31 85 4861080  
**Bielorussia** Telefono: +375 17 3143988  
**Cina** Telefono: +86 316 5998198  
**Corea del Sud** Telefono: +82 31 7985590  
**Francia** Telefono: +33 3 89618131  
**Germania** Telefono: +49 271 39310

**Gran Bretagna** Telefono: +44 2476 622000

**Italia** Telefono: +39 02 9353601  
**Polonia** Telefono: +48 77 4477700  
**Russia** Telefono: +7 495 7211762  
**Svizzera** Telefono: +41 33 3461010  
**Turchia** Telefono: +90 216 5934151  
**Ucraina** Telefono: +380 44 4637979  
**Ungheria** Telefono: +36 76 500810

Partner di fiducia: