

TITAN

TITAN AF

Catalogue produits :
TITAN AF bois 12 mm pour semi-fixe 16/7.

Window systems

Door systems

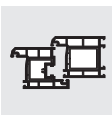
Comfort systems



Table des matières **Semi-fixe 16/7**

TITAN AF

Généralités	H45.TITA000S002FR-00	2
Remarques	H45.TAFPH2S001FR-00	3
Composition de la ferrure	H45.TAF0H2S001FR-00	4
RVA AF VSO DF 16/7	H52.BG2_TEUL_082FR-00	5
RVA AF VSO/K+ DF 16/7	H52.BG2_TEUL_083FR-00	6
RVA AF VSU/K 56+ DF 16/7 1RS	H52.BG2_TEUL_084FR-00	7
RVA AF VSU/K 56+ DF 16/7 1S	H52.BG2_TEUL_085FR-00	8
Matrice d'utilisation de la crémonne pour vantail semi-fixe 16/7 AF	H45.TAFG00KS022FR-00	9
Crémone semi-fixe 16/7 HP fixe	H52.BG3_TGKS_019FR-00	11
Crémone semi-fixe 16/7 HP variable	H52.BG3_TGMS_012FR-00	13
Pièce intercalaire KK/AF 16/7	H52.BG4_TZKS_006FR-00	15
Pièce intercalaire AF DF 16/7	H52.BG4_TZZS_009FR-00	16



Directives émanant de l'association pour la qualité des serrures et ferrures (Gütegemeinschaft Schlösser und Beschläge e. V.)

Vous trouverez toutes les informations utiles concernant l'utilisation et l'entretien des ferrures pour fenêtres et portes-fenêtres dans les directives de l'association pour la qualité des serrures et ferrures. Nous sommes impérativement de respecter ces directives.

Ces directives en différentes langues sont disponibles sous le lien:
<http://www.beschlagindustrie.de/ggsb/richtlinien.asp>



TBDK – Fixation des paumelles de ferrures ouvrant à la française et oscillo-battante

Avec définitions des ferrures ouvrant à la française et oscillo-battantes et de leurs implantations.

VHBH – Ferrures pour fenêtres et portes fenêtres

Prescriptions / Indications sur le produit et la garantie

VHBE – Ferrures pour fenêtres et portes fenêtres

Prescriptions et indications pour les utilisateurs finaux

FPKF – Compas de sécurité et de nettoyage pour châssis et imposte à soufflet

Utilisation du compas de sécurité et de nettoyage

FBDF – Frein vantail pour une position variable du vantail en ouverture à la française (OF)

Frein vantail commandé par le verrouillage centralisé - définitions et essais

Documents supplémentaires

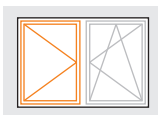
Vous trouverez des documents complémentaires, tels que les diagrammes d'application, les plans de pose, les fiches d'accessoires par profil, les pièces par groupe articles, les instructions de maintenance et d'utilisation sur notre portail de documentation:

<http://downloads.siegenia.com/>



Commentaires concernant la documentation

Vos commentaires, propositions et suggestions nous intéressent. Veuillez nous envoyer tout ce qui pourra contribuer à l'amélioration de notre documentation à l'adresse suivante :
dokumentation@siegenia.com



Remarques bois 12 mm Semi-fixe 16/7

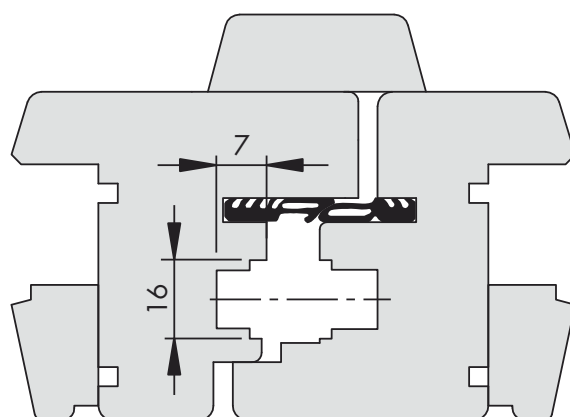
TITAN AF

Vantail semi-fixe avec rainure opposée DS 16/7

Jeu en feuillure: min. 12 mm circulaire

Largeur de recouvrement: 18/20 mm

Axe de rainure: 9/13 mm

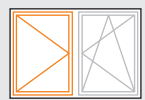


Avantages pour le menuisier:

- volume de copeaux nettement réduit
- économies sensibles en temps et en coûts dans le process de fabrication
- positions identiques des gâches rouleaux sur l'ouvrant principal et le semi-fixe (emploi d'un seul gabarit)

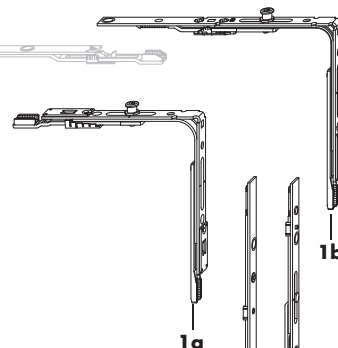
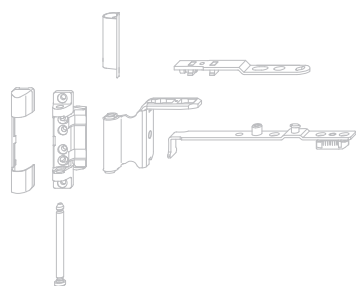
Avantages pour le client final:

- profil semi-fixe très étroit
- augmentation de la surface vitrée (clair de jour optimisé)
- à la fermeture de l'ouvrant principal, le semi-fixe est automatiquement refermé
- retard à l'effraction jusqu'en classe RC2



Composition de la ferrure Semi-fixe 16/7

TITAN AF



1a

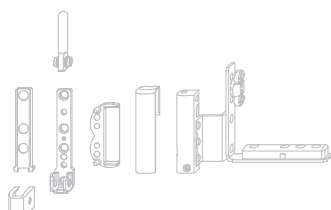
1b



Pos.	Désignation
1a	RVA AF VSO DF 16/7 1RS
1b	RVA AF VSO/K+DF 16/7 1RS
2	RVA AF VSU/K 56+DF 16/7 1RS
3	Crémone semi-fixe 16/7 HP.
4	Pièce intercalaire KK DF 16/7
5	Pièce intercalaire AF DF 16/7 Gr.1

5

4



2

3

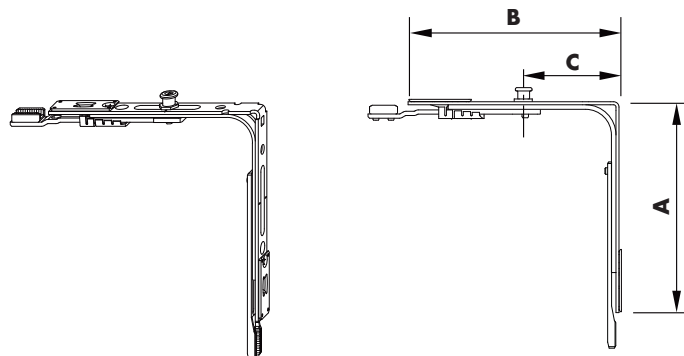


Informations techniques

Référence	Désignation	Dimensions (mm)				
		A	B	C		
TEUL4170...	RVA AF VSO OF 16/7 1RS	140	140	63	1	4



- Pour profils semi-fixe étroits avec rainure plus profonde de 7 mm
- Utilisable sur semi-fixe avec rainure opposée
- les champs d'application se règlent sur les pièces d'accouplement



Informations commerciales

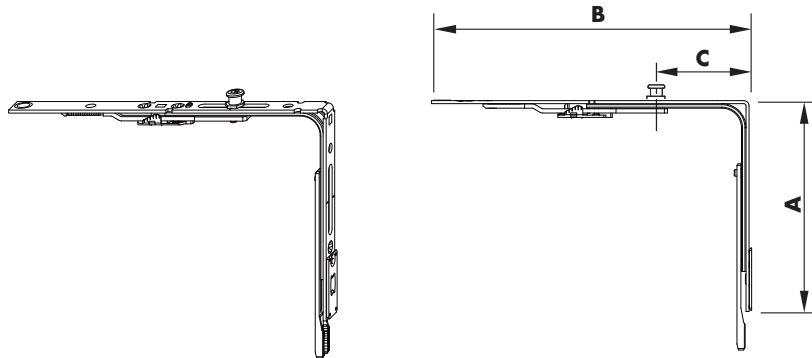
Désignation	Référence	Finition	Teinte	EMB.
RVA AF VSO OF 16/7 1RS	TEUL4170-10001_	titane argent	sans	1 pce
	TEUL4170-10005_	titane argent	sans	50 pce

**Informations techniques**

Référence	Désignation	Dimensions (mm)				
		A	B	C		
TEUL4180...	RVA AF VSO/K+ OF 16/7 1RS	140	210	63	1	5





- Pour profils semi-fixe étroits avec rainure plus profonde de 7 mm
- Accouplement à insérer dessous
- Utilisable sur semi-fixe avec rainure opposée
- les champs d'application se règlent sur les pièces d'accouplement

**Informations commerciales**

Désignation	Référence	Finition	Teinte	EMB.
RVA AF VSO/K+ OF 16/7 1RS	TEUL4180-10001_	titane argent	sans	1 pce
	TEUL4180-10005_	titane argent	sans	50 pce

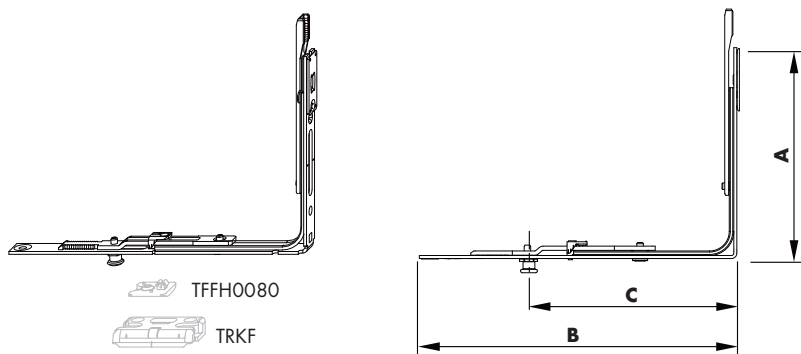


Informations techniques

Référence	Désignation	Dimensions (mm)				
		A	B	C		
TEUL5180...	RVA AF VSU/K 56+ OF 16/7 1RS	140	210	139	1	4



- Pour profils semi-fixe étroits avec rainure plus profonde de 7 mm
- Utilisable sur semi-fixe avec rainure opposée
- Gâche pivot 56 S(L)-RS, selon le profil, voir fiche d'accès. par profil TRKF
- les champs d'application se règlent sur les pièces d'accouplement





Informations commerciales

Désignation	Référence	Finition	Teinte	EMB.
RVA AF VSU/K 56+ OF 16/7 1RS	TEUL5180-10001_	titane argent	sans	1 pce
	TEUL5180-10005_	titane argent	sans	50 pce

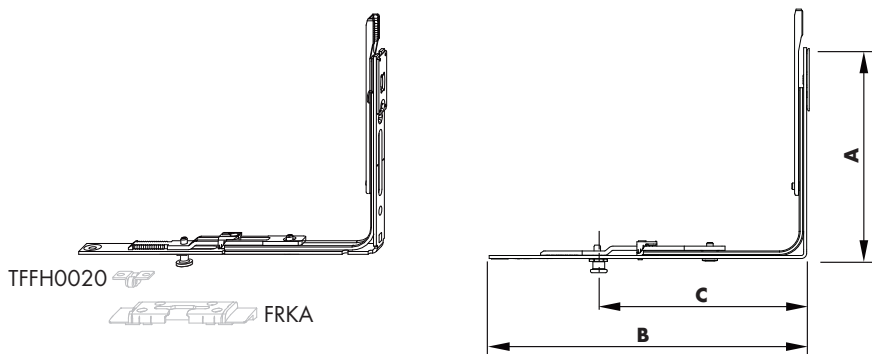


Informations techniques

Référence	Désignation	Dimensions (mm)				
		A	B	C		
TEUL5260...	RVA AF VSU/K 56+ OF 16/7 1S	140	210	139	1	4



- Pour profils semi-fixe étroits avec rainure plus profonde de 7 mm
- Utilisable sur semi-fixe avec rainure opposée
- Gâche pivot S-ES (SL-S) LV, selon le profil, voir fiche d'accès. par profil FRKA (FRKJ)
- les champs d'application se règlent sur les pièces d'accouplement



Informations commerciales

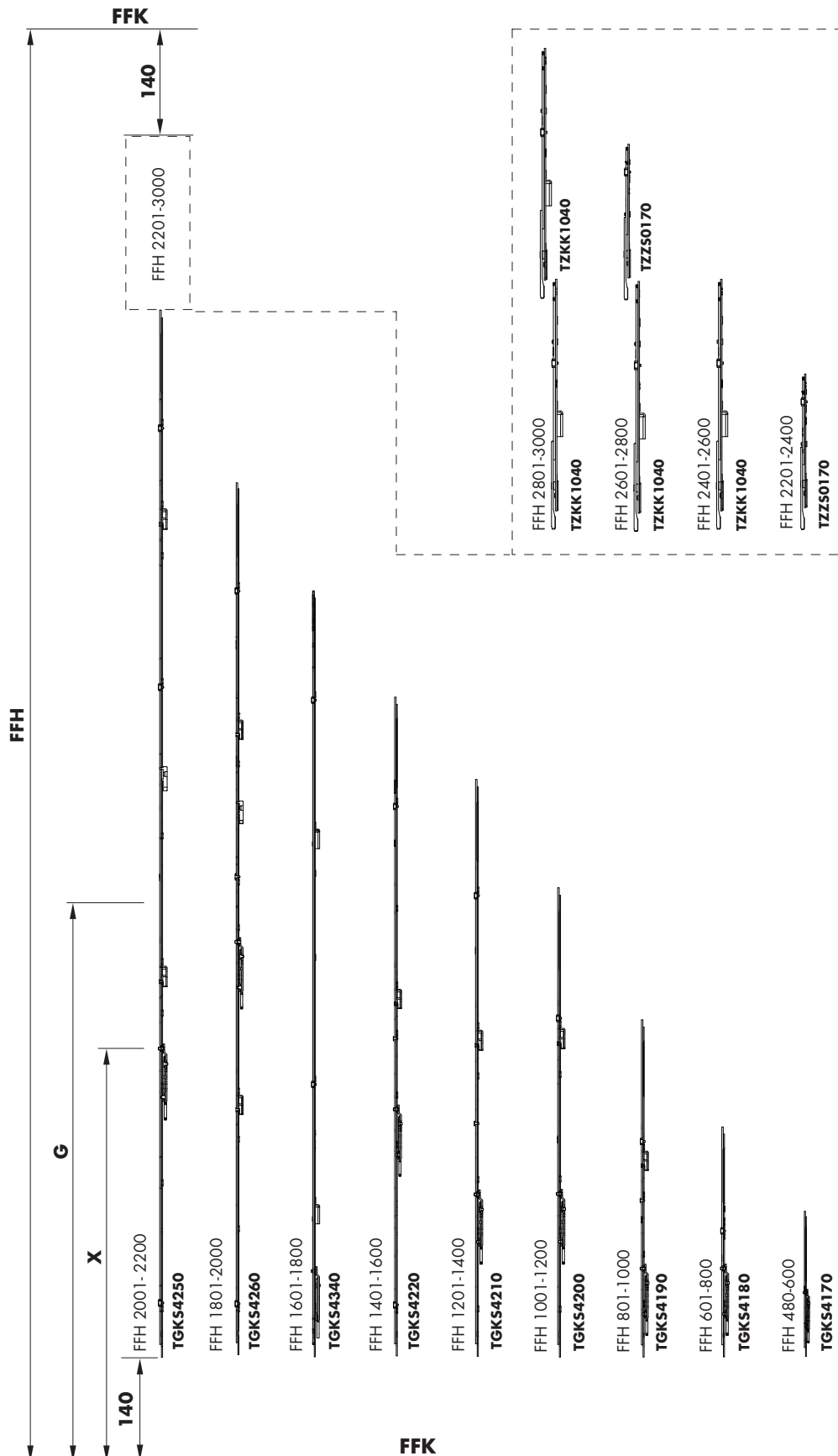
Désignation	Référence	Finition	Teinte	EMB.
RVA AF VSU/K 56+ OF 16/7 1S	TEUL5260-10001_	titane argent	sans	1 pce
	TEUL5260-10005_	titane argent	sans	50 pce



Matrice d'utilisation de la crémonne pour vantail semi-fixe 16/7 AF

Hauteur de poignée fixe

TITAN AF





Matrice d'utilisation de la crémore pour vantail semi-fixe 16/7 AF

Hauteur de poignée fixe

TITAN AF

Référence	Description sommaire du matériel	Référence	Description sommaire du matériel	HFF (mm)	X (mm)	G (mm) Sur l'ouvrant principal
TGKS4170	Crémone pour vantail semi-fixe 16/7 AF Gr.30			480 - 600	299	180
TGKS4180	Crémone pour vantail semi-fixe 16/7 AF Gr.60			601 - 800	305	300
TGKS4190	Crémone pour vantail semi-fixe 16/7 AF Gr.80 1SB			801 - 1000	305	300
TGKS4200	Crémone pour vantail semi-fixe 16/7 AF Gr.100 1SB			1001 - 1200	430	400
TGKS4210	Crémone pour vantail semi-fixe 16/7 AF Gr.120 1SB			1201 - 1400	430	500
TGKS4220	Crémone pour vantail semi-fixe 16/7 AF Gr.140 1SB			1401 - 1600	600	600
TGKS4340	Crémone pour vantail semi-fixe 16/7 AF Gr.160 2SB 70			1601 - 1800	300	700
TGKS4260	Crémone pour vantail semi-fixe 16/7 AF Gr.180 2SB 70			1801 - 2000	910	1000
TGKS4250	Crémone pour vantail semi-fixe 16/7 AF Gr.200 2SB			2001 - 2200	680	1000
TGKS4250	Crémone pour vantail semi-fixe 16/7 AF Gr.200 2SB	TZZS0170	Pièce intercalaire AF DF 16/7	2201 - 2400	680	1000
TGKS4250	Crémone pour vantail semi-fixe 16/7 AF Gr.200 2SB	TZKK1040	Pièce intercalaire KK/AF 16/7 Gr.2 1SB	2401 - 2600	680	1000
TGKS4250	Crémone pour vantail semi-fixe 16/7 AF Gr.200 2SB	TZKK1040	Pièce intercalaire KK/AF 16/7 Gr.2 1SB	2601 - 2800	680	1000
		TZZS0170	Pièce intercalaire AF DF 16/7			
TGKS4250	Crémone pour vantail semi-fixe 16/7 AF Gr.200 2SB	TZKK1040	Pièce intercalaire KK/AF 16/7 Gr.2 1SB	2801 - 3000	680	1000
		TZKK1040	Pièce intercalaire KK/AF 16/7 Gr.2 1SB			

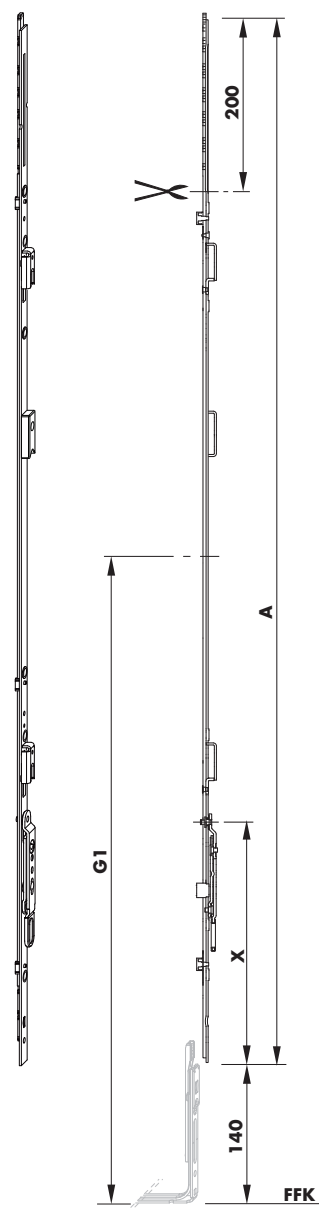


Informations techniques

Référence	Désignation	HFF	Dimensions (mm)				
			G1	A	X		
TGKS4170...	Crém.SF 16/7 AF Gr.30	480 - 600	180	420	159	0	1
TGKS4180...	Crém.SF 16/7 AF Gr.60	601 - 800	300	520	165	0	2
TGKS4190...	Crém.SF 16/7 AF Gr.80 1GR	801 - 1000	300	720	165	0	3
TGKS4200...	Crém.SF 16/7 AF Gr.100 1GR	1001 - 1200	400	920	290	0	4
TGKS4210...	Crém.SF 16/7 AF Gr.120 1GR	1201 - 1400	500	1120	290	0	5
TGKS4220...	Crém.SF 16/7 AF Gr.140 1GR	1401 - 1600	600	1320	460	0	6
TGKS4340...	Crém.SF 16/7 AF Gr.160 2GR 70	1601 - 1800	700	1520	160	0	8
TGKS4260...	Crém.SF 16/7 AF Gr.180 2GR 70	1801 - 2000	1000	1720	770	0	11
TGKS4250...	Crém.SF 16/7 AF Gr.200 2GR	2001 - 2200	1000	1920	540	0	11



- Pour profils semi-fixe étroits avec rainure plus profonde de 7 mm
- Hauteur poignée fixe
- G1 sur l'ouvrant principal
- Utilisable sur semi-fixe avec rainure opposée
- Gâche avec curseur de blocage
- Gâche houssette prémontée sur crémones Gr. 180 et 200



**Informations commerciales**

Désignation	Référence	Finition	Teinte	EMB.
Crém.SF 16/7 AF Gr.30	TGKS4170-10001_	titane argent	sans	1 pce
	TGKS4170-10004_	titane argent	sans	25 pce
Crém.SF 16/7 AF Gr.60	TGKS4180-10001_	titane argent	sans	1 pce
	TGKS4180-10004_	titane argent	sans	25 pce
Crém.SF 16/7 AF Gr.80 1GR	TGKS4190-10001_	titane argent	sans	1 pce
	TGKS4190-10004_	titane argent	sans	25 pce
Crém.SF 16/7 AF Gr.100 1GR	TGKS4200-10001_	titane argent	sans	1 pce
	TGKS4200-10004_	titane argent	sans	25 pce
Crém.SF 16/7 AF Gr.120 1GR	TGKS4210-10001_	titane argent	sans	1 pce
	TGKS4210-10004_	titane argent	sans	25 pce
Crém.SF 16/7 AF Gr.140 1GR	TGKS4220-10001_	titane argent	sans	1 pce
	TGKS4220-10004_	titane argent	sans	25 pce
Crém.SF 16/7 AF Gr.160 2GR 70	TGKS4340-10001_	titane argent	sans	1 pce
	TGKS4340-10004_	titane argent	sans	25 pce
Crém.SF 16/7 AF Gr.180 2GR 70	TGKS4260-10001_	titane argent	sans	1 pce
	TGKS4260-10002_	titane argent	sans	10 pce
Crém.SF 16/7 AF Gr.200 2GR	TGKS4250-10001_	titane argent	sans	1 pce
	TGKS4250-10002_	titane argent	sans	10 pce

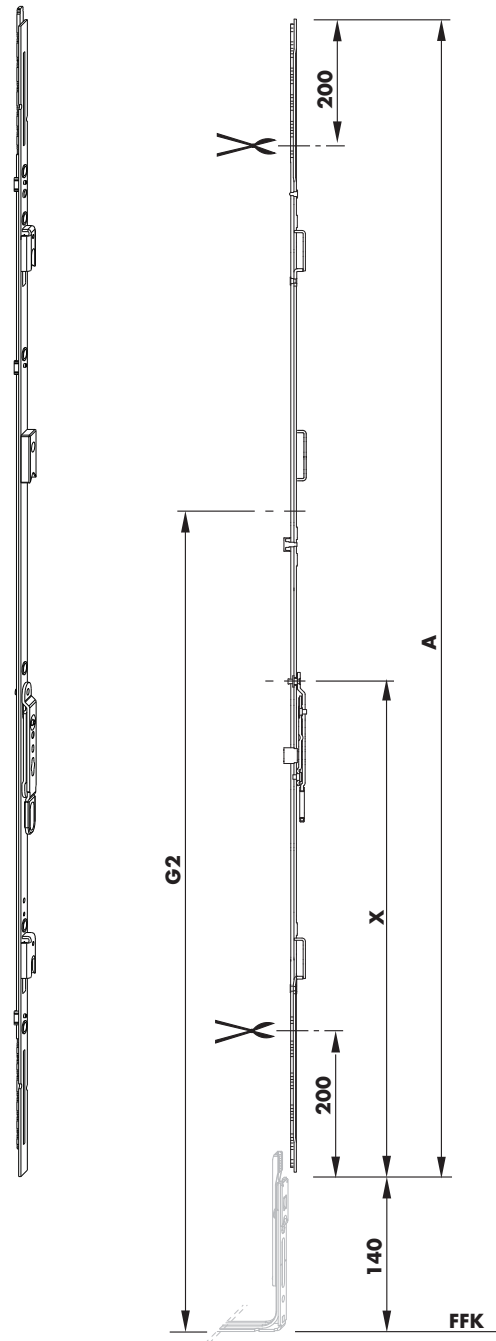


Informations techniques

Référence	Désignation	HFF	Dimensions (mm)				
			G2	A	X		
TGMS4140...	Crém.SF 16/7 AF Gr.160 2GR 70	1601 - 2000	800 - 1000	1720	710	0	8
TGMS4110...	Crém.SF 16/7 AF Gr.200 2GR	2001 - 2400	1000 - 1200	2120	910	0	10



- Pour profils semi-fixe étroits avec rainure plus profonde de 7 mm
- Hauteur poignée milieu/variable
- G2 sur l'ouvrant principal
- Utilisable sur semi-fixe avec rainure opposée
- Gâche avec curseur de blocage
- Gâche houssette prémontée sur crémones Gr. 160 et 200





Crémone semi-fixe 16/7 HP var.

TITAN AF

Informations commerciales

Désignation	Référence	Finition	Teinte	EMB.
Crém.SF 16/7 AF Gr.160 2GR 70	TGMS4140-10001_	titane argent	sans	1 pce
	TGMS4140-10002_	titane argent	sans	10 pce
Crém.SF 16/7 AF Gr.200 2GR	TGMS4110-10001_	titane argent	sans	1 pce
	TGMS4110-10002_	titane argent	sans	10 pce

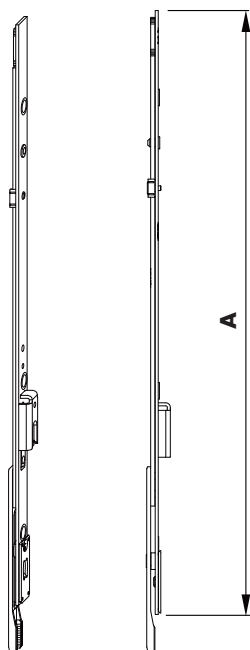


Informations techniques

Référence	Désignation	Dimensions (mm) A		
TZKK1030...	Pce intercal. AF 16/7 Gr.1 1GR	200	1	2
TZKK1040...	Pce intercal. AF 16/7 Gr.2 1GR	400	1	3



- Pour profils semi-fixe étroits avec rainure plus profonde de 7 mm
- Utilisable sur semli-fixe avec rainure opposée
- les champs d'application se réglent sur les pièces d'accouplement



Informations commerciales

Désignation	Référence	Finition	Teinte	EMB.
Pce intercal. AF 16/7 Gr.1 1GR	TZKK1030-10001_	titane argent	sans	1 pce
	TZKK1030-10004_	titane argent	sans	25 pce
Pce intercal. AF 16/7 Gr.2 1GR	TZKK1040-10001_	titane argent	sans	1 pce
	TZKK1040-10004_	titane argent	sans	25 pce

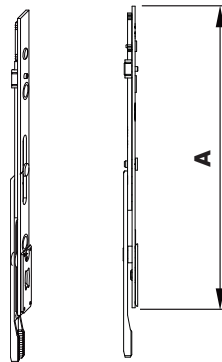


Informations techniques

Référence	Désignation	Dimensions (mm) A		
TZZS0170-...	Pce intercal. AF 16/7 Gr.1	200	0	2



- Pour profils semi-fixe étroits avec rainure plus profonde de 7 mm
- Utilisable sur semi-fixe avec rainure opposée
- les champs d'application se règlent sur les pièces d'accouplement



Informations commerciales

Désignation	Référence	Finition	Teinte	EMB.
Pce intercal. AF 16/7 Gr.1	TZZS0170-10001_	titane argent	sans	1 pce
	TZZS0170-10004_	titane argent	sans	25 pce

SIEGENIA®
brings spaces to life

Siège :
Industriestraße 1-3
57234 Wilnsdorf
ALLEMAGNE

Téléphone : +49 271 3931-0
Fax : +49 271 3931-333
info@siegenia.com
www.siegenia.com



Vous trouverez nos différentes adresses
à travers le monde sur : www.siegenia.com

SIEGENIA dans le monde :

Allemagne Téléphone : +49 271 39310
Autriche Téléphone : +43 6225 8301
Benelux Téléphone : +31 85 4861080
Biélorussie Téléphone : +375 17 3143988
Chine Téléphone : +86 316 5998198
Corée du Sud Téléphone : +82 31 7985590
France Téléphone : +33 3 89618131

Grande-Bretagne Téléphone : +44 2476 622000

Hongrie Téléphone : +36 76 500810

Italie Téléphone : +39 02 9353601

Pologne Téléphone : +48 77 4477700

Russie Téléphone : +7 495 7211762

Suisse Téléphone : +41 33 3461010

Turquie Téléphone : +90 216 5934151

Ukraine Téléphone : +380 44 4637979

Contactez votre technico-commercial :