

TITAN

Instrukcja regulacji:
TITAN AF, TITAN iP, FAVORIT.

Window systems

Door systems

Comfort systems

Spis treści

Wskazówki na temat bezpieczeństwa	2
Zakładanie i zdejmowanie skrzydła.....	3
Sposób regulacji	4
- rozwórka	5
- rozwórka - zawias rozwórki.....	6
- bolce ryglujące	7
- zawias uchytu - zawias skrzydła	8
- zawias skrzydła	9
- dolny zawias.....	10
- zatrzask balkonowy - podnośnik skrzydła - najazd.....	11
- element dodatkowy do ciężkich skrzydeł.....	12

Przeznaczenie instrukcji - grupa docelowa

**Dokumentacja ta skierowana jest wyłącznie do serwisantów.
Wszystkie pisane operacje, mogą być wykonywane jedynie przez
odpowiednio przeszkolony serwis techniczny!**

Uwagi dotyczące dokumentacji

Będziemy wdzięczni za wszelkie spostrzeżenia i wskazówki, które pozwolą nam na ulepszenie naszej dokumentacji. Uwagi prosimy kierować do nas drogą mailową na adres:

,dokumentation@siegenia.com'.

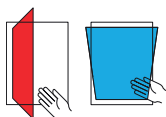
Wskazówki na temat bezpieczeństwa

- Podczas prac przy oknach należy zwracać uwagę na własne bezpieczeństwo!
- Dzieci i osoby, które nie są w stanie ocenić niebezpieczeństwa nie powinny znajdować się w pobliżu!
- Należy uważać na kapiący na podłogę olej, nie powinno także pozostawiać się narzędzi w miejscach, w których może stanowić to zagrożenie!



Niebezpieczeństwo wypadnięcia przez otwarte okno

- Należy stosować jedynie stabilne drabiny.
- Należy odpowiednio zabezpieczyć się przed wypadnięciem z okna.
- Nie wolno opierać się na otwartym skrzydle okna.



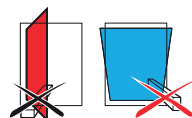
Niebezpieczeństwo urazu przez przytrzaśnięcie

- W trakcie zamykania okna/drzwi balkonowych nie należy trzymać niczego w obrębie ramy.



Zagrożenie zranieniem i uszkodzeniami materialnymi poprzez dociskanie skrzydła do muru

- Nie należy dociskać skrzydła do muru.



Zagrożenie zranieniem i uszkodzeniami materialnymi poprzez wprowadzanie przeszkód pomiędzy skrzydło i ramę

- Nie wolno wprowadzać przeszkód pomiędzy skrzydło i ramę.



Zagrożenie zranieniem i uszkodzeniami materialnymi poprzez dodatkowe obciążanie skrzydła

- Nie należy obciążać dodatkowo skrzydła.



Zagrożenie zranieniem w wyniku działania wiatru

- Należy zapobiegać możliwości działania wiatru na otwarte skrzydło.
- W przypadku wiatru/przeciągu należy zamknąć i zaryglować okno.

⚠ UWAGA

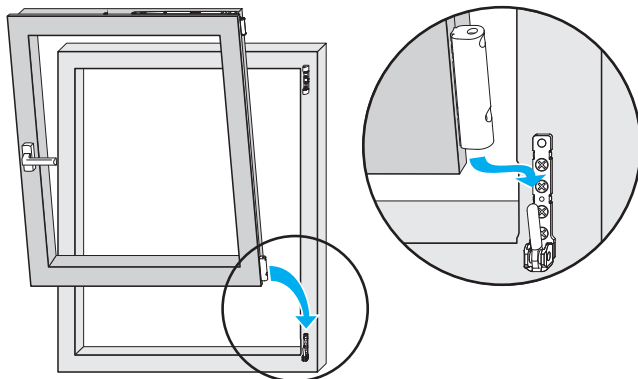
Zagrożenie zranieniem w przypadku awarii okna!

- ▶ w przypadku awarii należy zrezygnować z obsługi okna.
- ▶ okno należy zabezpieczyć i niezwłocznie skontaktować się z **punktem serwisowym**.

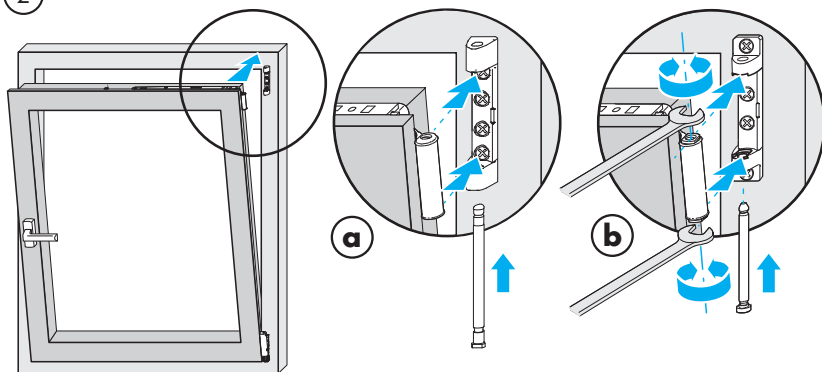
Zakładanie i zdejmowanie skrzydła

Zakładanie skrzydła

1



2



a = **Strona zawiasowa TITAN**

Bolec zawiasu rozwórki należy zakładać od dołu, w pozycji skrzydła 0° lub otwartej pod kątem 60°.

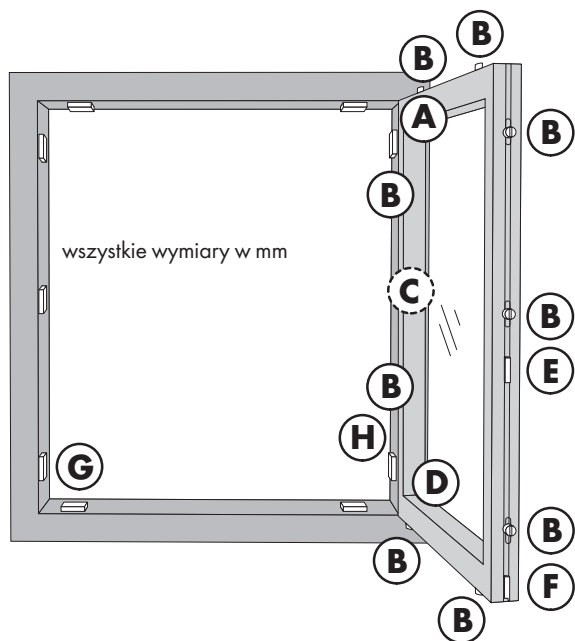
b = **Strona zawiasowa Si-line**

Należy zwrócić uwagę na poprawne ustawienie względem zawiasu rozwórki - oba elementy muszą być ustawione równolegle!

Zdejmowanie skrzydeł

Skrzydła należy zdejmować w odwrotnej kolejności.

Sposób regulacji



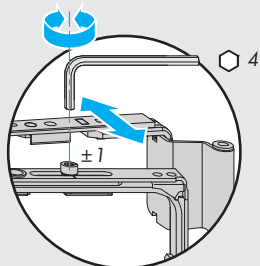
- A** rozwórka i zawias rozwórki
- B** punkty ryglowania
- C** zawias uchyłu (tylko w oknach uchylnych)
- D** zawias skrzydła - zawias ramy
- E** zatrask balkonowy
- F** podnośnik skrzydła
- G** najazd - zaczep uchyłu
- H** element dodatkowy do ciężkich skrzydeł

Sposób regulacji

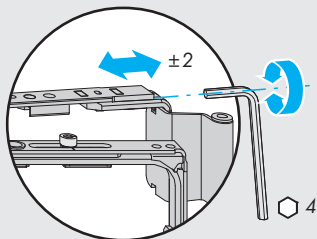
A Rozwórka

TITAN iP, AF

Regulacja docisku

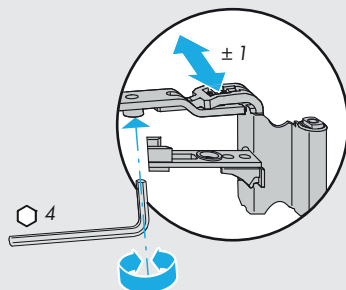


Regulacja boczna

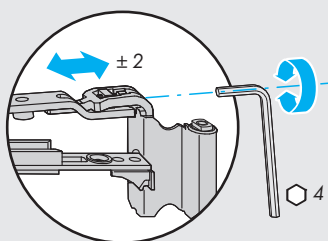


FAVORIT

Regulacja docisku



Regulacja boczna

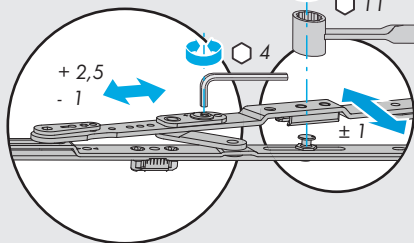


Sposób regulacji

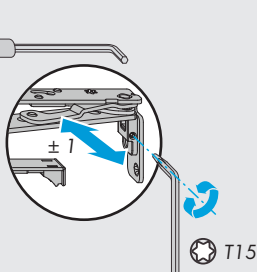
A Rozwórka

AX 24+

Regulacja boczna

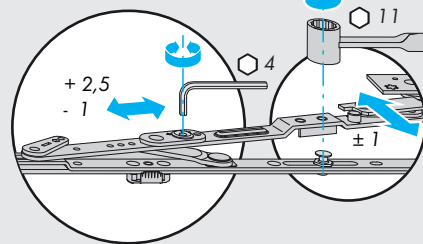


Regulacja docisku

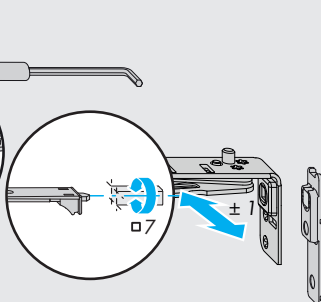


AX 34/V-V/SE

Regulacja boczna



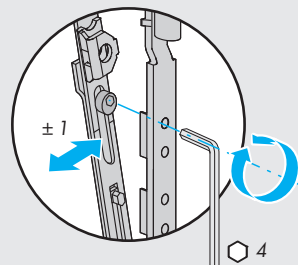
Regulacja docisku



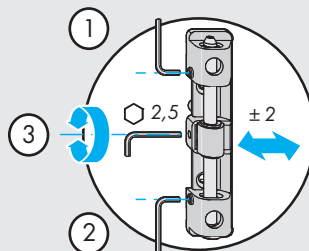
A Rozwórka/Zawias rozwórki

Okna nietypowe

Regulacja docisku



Regulacja boczna

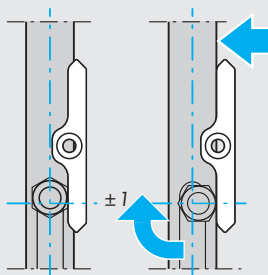
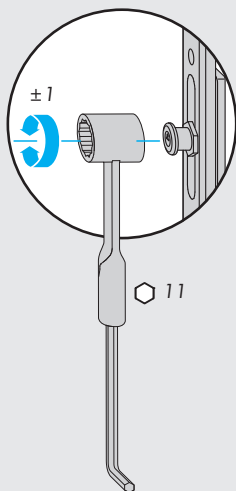


Sposób regulacji

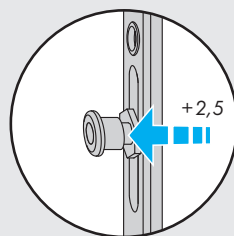
B Punkty ryglowania

TITAN iP, AF - grzybek obrotowy

Regulacja docisku

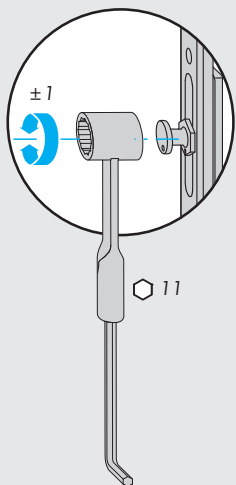


Regulacja



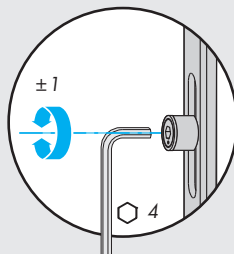
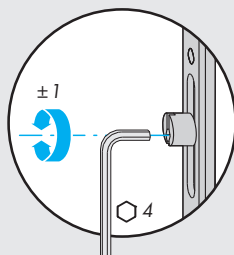
TITAN iP/FAVORIT

Regulacja docisku

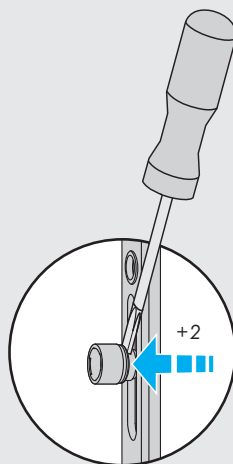


TITAN iP/FAVORIT

Regulacja docisku



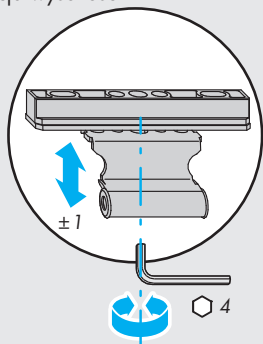
Regulacja



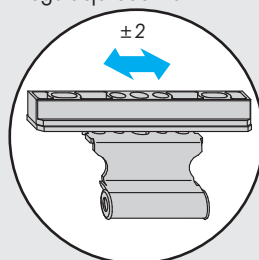
Sposób regulacji

C Zawias uchytu

Regulacja wysokości

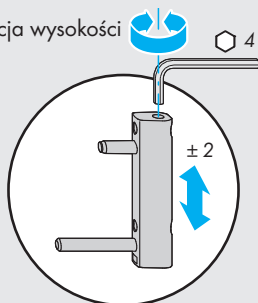


Regulacja boczna

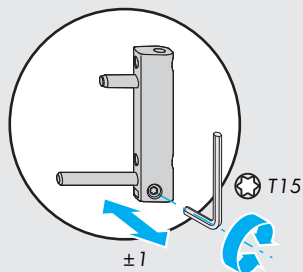


D Zawias skrzydła

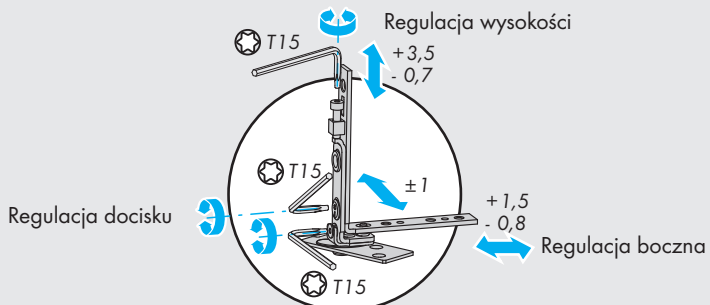
Regulacja wysokości



Regulacja docisku



D Zawias skrzydła SE

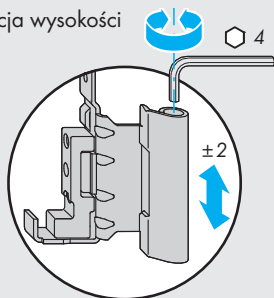


Sposób regulacji

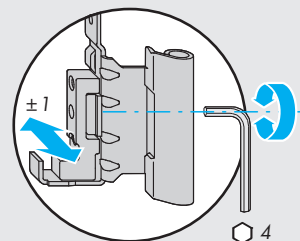
D Zawias dowrębowy skrzydła

Strona zawiasowa TITAN/Si-line PVC

Regulacja wysokości

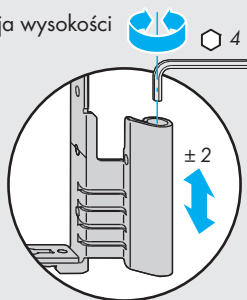


Regulacja docisku

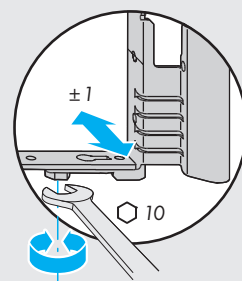


Strona zawiasowa Si-line Drewno

Regulacja wysokości

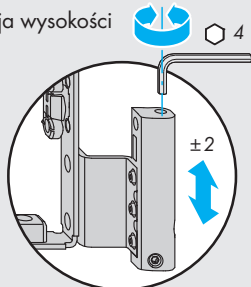


Regulacja docisku

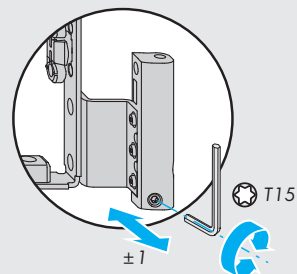


Strona zawiasowa TITAN Drewno

Regulacja wysokości



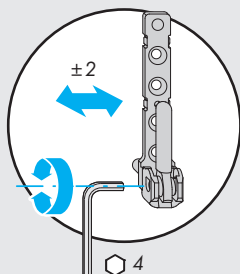
Regulacja docisku



Sposób regulacji

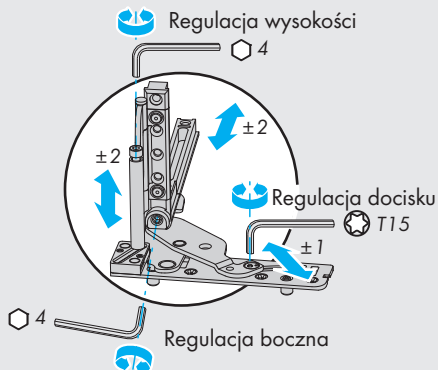
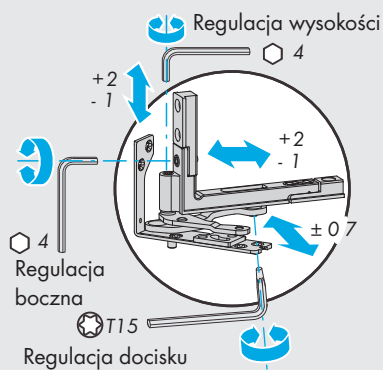
D Zawias ramy

Regulacja boczna



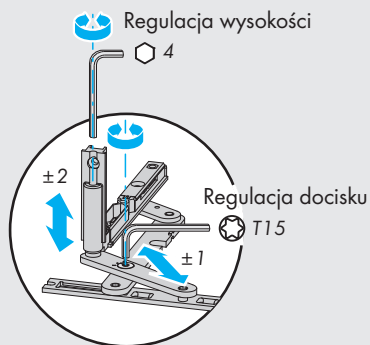
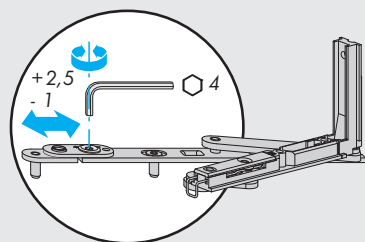
D Zawias ramy/Zawias skrzydła

AX 24+ / AX 34



V-V

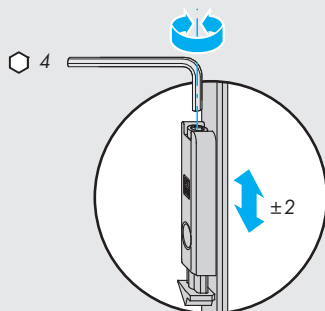
Regulacja boczna



Sposób regulacji

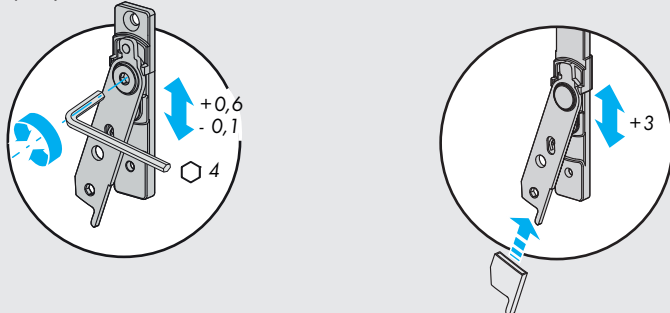
E Zatrzask balkonowy

Regulacja wysokości



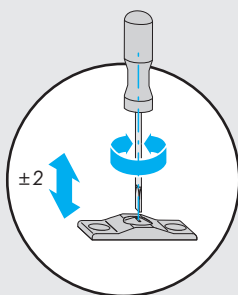
F Podnośnik skrzydła z/bez blokady

Regulacja wysokości



G Najzd - okna nietypowe

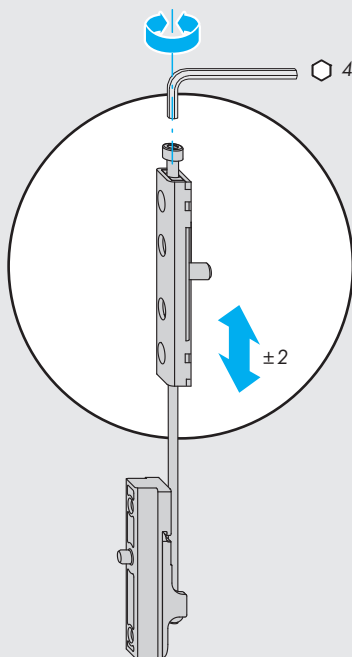
Regulacja wysokości



Sposób regulacji

G Element dodatkowy V-V do ciężkich skrzydeł

Regulacja wysokości



SIEGENIA®
brings spaces to life

ul. Ossowskiego 64
46-203 Kluczbork
POLSKA

Telefon: +48 77 4477700
Telefax: +48 77 4477720
info-pl@siegenia.com
www.siegenia.com



Dane teleadresowe naszych oddziałów
na całym świecie znajdziecie Państwo na
www.siegenia.com

SIEGENIA na świecie:

Austria Telefon: +43 6225 8301

Beneluxs Telefon: +32 9 2811312

Białoruś Telefon: +375 17 3121168

Chiny Telefon: +86 316 5998198

Francja Telefon: +33 3 89618131

Korea Południowa Telefon: +82 31 7985590

Niemcy Telefon: +49 271 39310

Polska Telefon: +48 77 4477700

Rosja Telefon: +7 495 7211762

Szwajcaria Telefon: +41 33 3461010

Turcja Telefon: +90 216 5934151

Ukraina Telefon: +380 44 4637979

Węgry Telefon: +36 76 500810

Wielka Brytania Telefon: +44 2476 622000

Włochy Telefon: +39 02 9353601