

# TITAN

Priežiūros instrukcija:  
TITAN AF, TITAN iP, FAVORIT.

Window systems

Door systems

Comfort systems



## Turinys

Saugos nuorodos .....	2
Lango varčios įkabinimas ir iškabinimas .....	3
Reguliuojamų varstymo mechanizmų dalių derinimas .....	4
- žirklių vyris .....	5
- žirklių vyris, žirklių vyro guolis.....	6
- užsklendimo vieta .....	7
- atverčiamos varčios vyris, kampinis vyris .....	8
- užkaitinis apkausta .....	9
- kampinis guolis.....	10
- spragtukas, varčios kėliklis, atrama.....	11
- papildoma konstrukcinė dalis sunkiui .....	12

## Paskirtis

**Ši dokumentacija skirta tik langų gamybos įmonėms. Visus čia aprašytus darbus leidžiama atlikti tik patyrusiems specialistams!**

Atsiliepiami apie dokumentaciją

Mes džiaugiamės Jūsų nuorodomis ir pasiūlymais, padedančiais mums gerinti savo dokumentaciją.

Savo mintis siųskite el. paštu adresu ,[dokumentation@siegenia.com](mailto:dokumentation@siegenia.com)'.

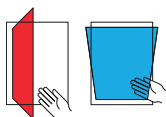
## Saugos nuorodos

- Atlikdami bet kokius darbus su langais / durimis, būkite atsargūs!
- Neleiskite į pavojingą vietą vaikų ir asmenų, kurie negali tinkamai įvertinti pavojaus!
- Žiūrėkite, kad ant žemės nelašėtų tepimo priemonės ir darbo zonoje nesimėtytų įrankiai!



### Pavojus susižeisti iškritus pro atvirą langą

- Naudokitės tik stabiliai stovinčiomis kopėčiomis.
- Imkitės saugos priemonių, kad neiškristumėte pro langą.
- Nesilaikykite už atidarytos lango varčios.



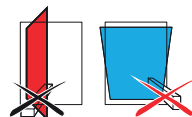
### Pavojus susižeisti prispaudus kūno dalis

- Uždarydami langus / duris, niekada nekiškite rankų į tarpą tarp varčios ir angokraščio rėmo.



### Sužeidimo ir materialinės žalos pavojus prispaudus varčią prie angos krašto

- Nespauskite varčios prie angos krašto (sienos angokraščio).



### Sužeidimo ir materialinės žalos pavojus tarp varčios ir rėmo patekus kliūtims

- Neikiškite į tarpą tarp varčios ir rėmo kliūčių.



### Sužeidimo ir materialinės žalos pavojus dėl papildomos varčios apkrovos

- Neapkraukite papildomai varčios.



### Sužeidimo dėl vėjo poveikio pavojus

- Stenkitės, kad atviros varčios neveiktų vėjas.
- Pakilus vėjui (skersvėjui) uždarykite ir užsklęskite langus.

## ⚠ ĮSPĖJIMA

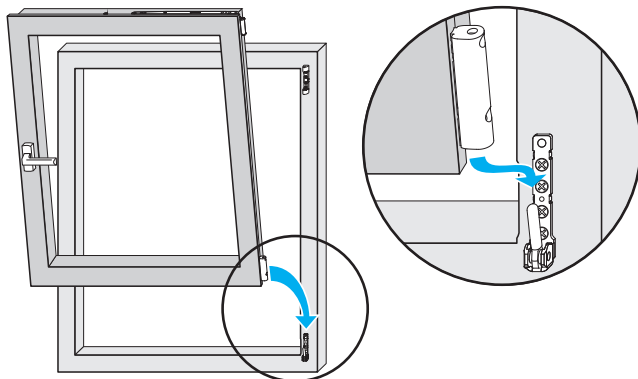
Sužeidimo pavojus sutrikus veikimui!

- ▶ Jeigu langas sugedo, daugiau jo nebejudinkite.
- ▶ Užfiksukite langą ir nedelsdami paveskite **specializuotai įmonei** jį suremontuoti.

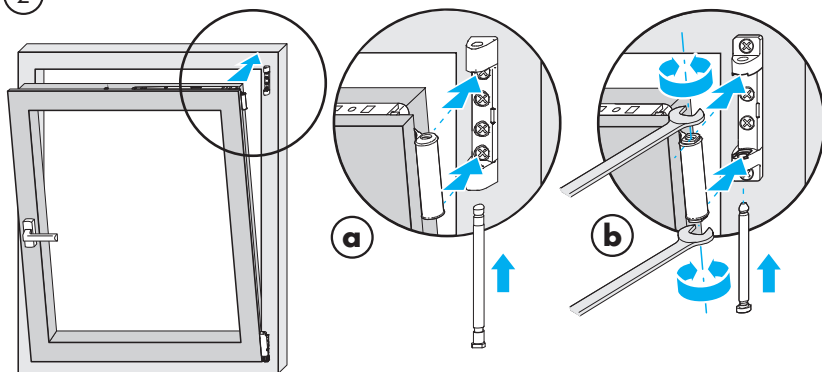
# Lango varčios įkabinimas ir iškabinimas

## Lango varčios įkabinimas

1



2



**a** = **Vyriai TITAN**

Žirklių kaištį kišti 0° arba 60° atidarymo padėtyje.

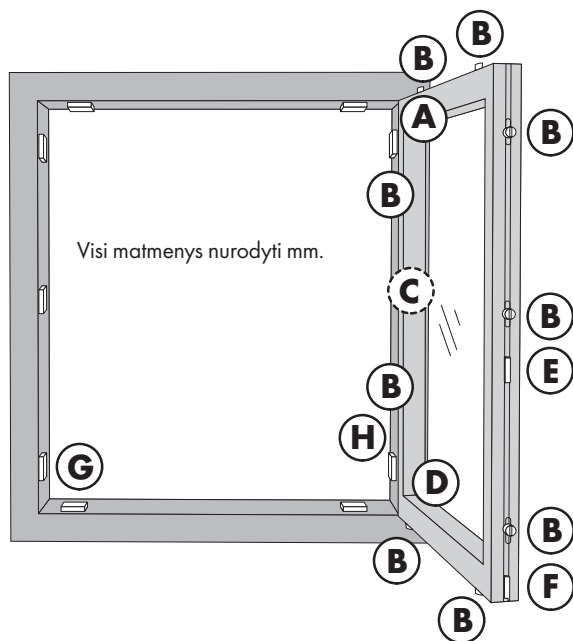
**b** = **Vyriai „Si-line“**

Atkreipti dėmesį į įvorės padėties lizdinio griovelio atžvilgiu žirklių vyro guolyje – viršutinė ir apatinė įvorė turi būti lygiagrečios!

## Lango varčios iškabinimas

Iškabinti atvirkščia eilės tvarka.

## Reguliuojamų varstymo mechanizmų dalių derinimas



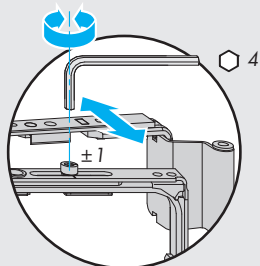
- A** Žirklių vyris ir žirklių vyro guolis
- B** Užsklendimo vieta
- C** Atverčiamosios varčios apkaustas (tik atverčiamajai varčiai)
- D** Kampinis apkaustas - užkaitinis apkaustas - kampinis guolis
- E** Durų spragtukas
- F** Varčios kėliklis
- G** Atrama - atvertimo guolis
- H** Papildoma konstrukcinė dalis sunkiui

## Reguliuojamų varstymo mechanizmų dalių derinimas

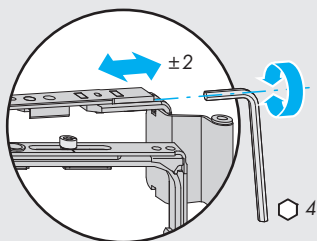
### **A** Žirklių vyris

TITAN iP, AF

Prispaudimo nustatymas

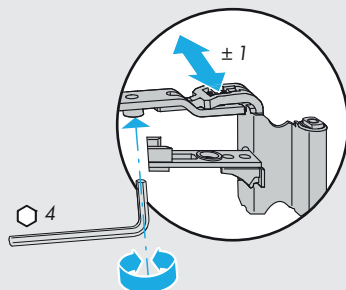


Šoninis nustatymas

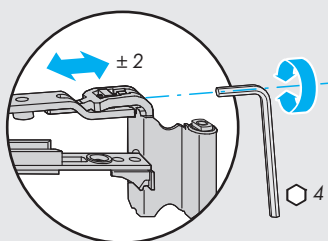


**FAVORIT**

Prispaudimo nustatymas



Šoninis nustatymas



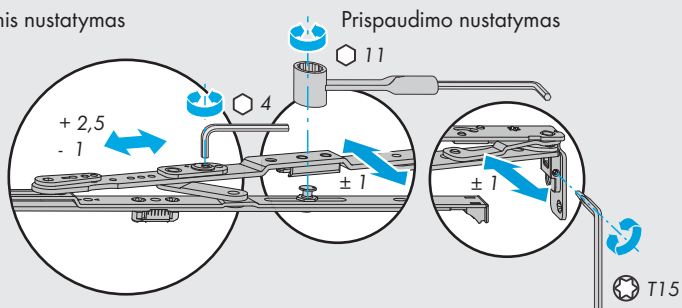
## Reguliuojamų varstymo mechanizmų dalių derinimas

### **A** Žirklių vyris

AX 24+

Šoninis nustatymas

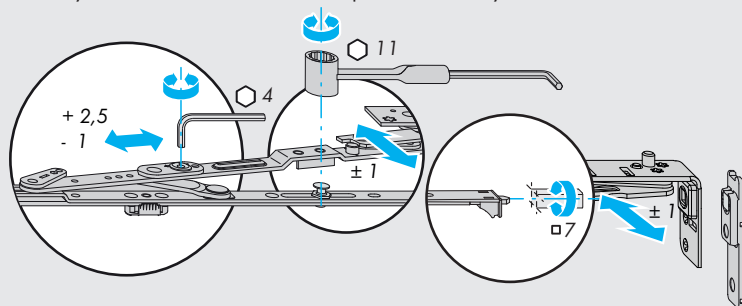
Prispaudimo nustatymas



AX 34/V-V/SE

Šoninis nustatymas

Prispaudimo nustatymas

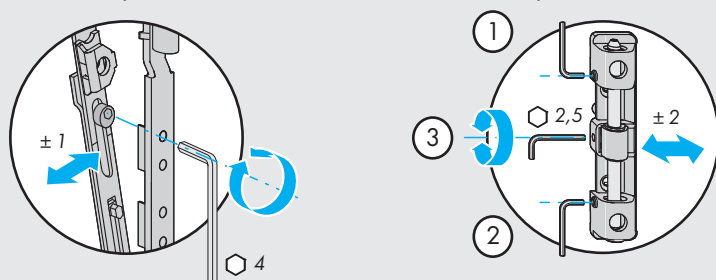


### **A** Žirklių vyris/Žirklių vyrio guolis

Arkai

Prispaudimo nustatymas

Šoninis nustatymas

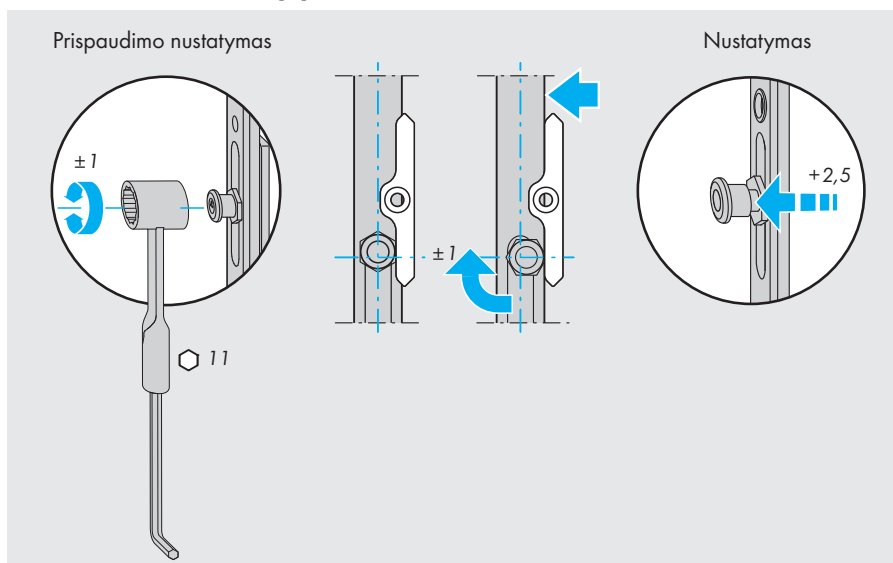




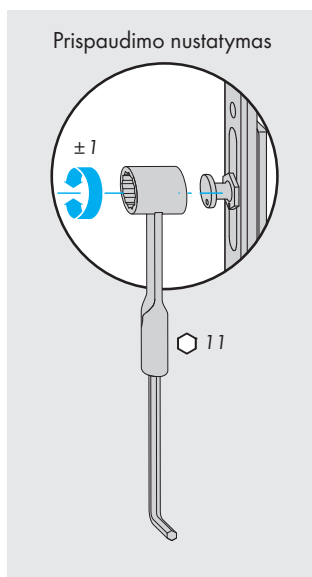
## Reguliuojamų varstymo mechanizmų dalių derinimas

### B Užsklendimo vieta

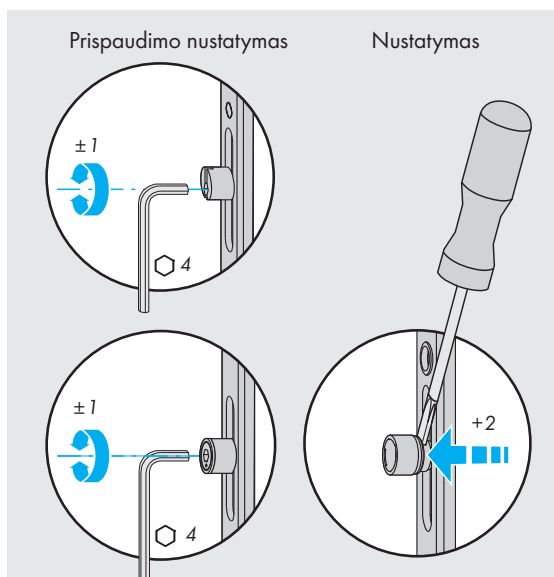
TITAN iP, AF - Komfort grybo formos



TITAN iP/FAVORIT



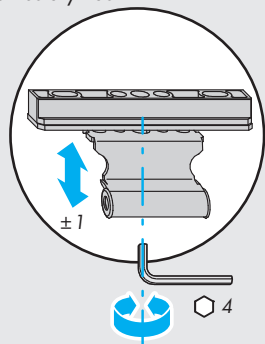
TITAN iP/FAVORIT



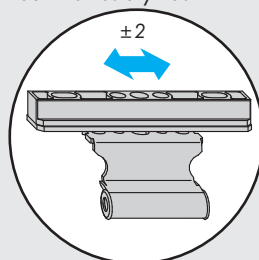
## Reguliuojamų varstymo mechanizmų dalių derinimas

### C Atverčiamos varčios vyris

Aukščio nustatymas

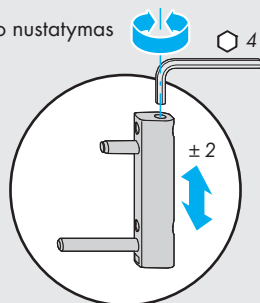


Šoninis nustatymas

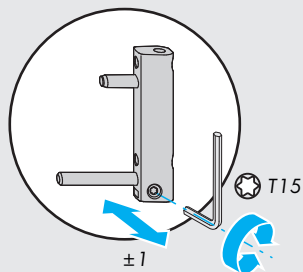


### D Kampinis vyris

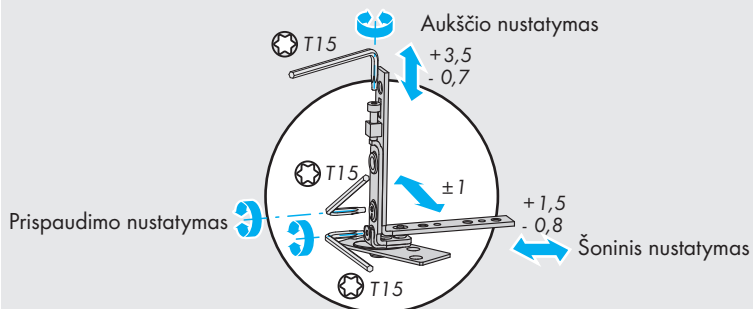
Aukščio nustatymas



Prispaudimo nustatymas



### D Kampinis vyris SE

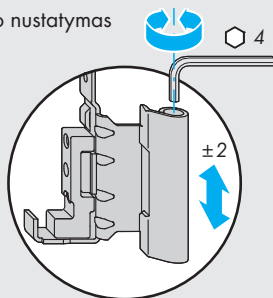


## Reguliuojamų varstymo mechanizmų dalių derinimas

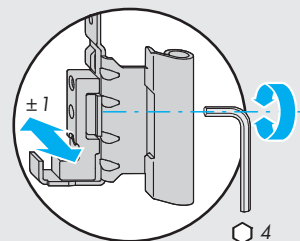
### D Kampinis guolis

TITAN / „Si-line“ varstymo mechanizmų vyriai PVC

Aukščio nustatymas

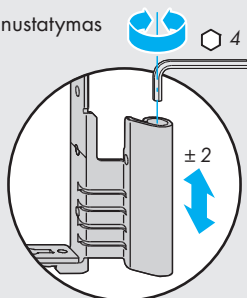


Prispaudimo nustatymas

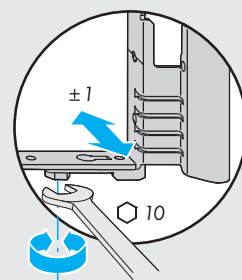


„Si-line“ varstymo mechanizmų vyria Medis

Aukščio nustatymas

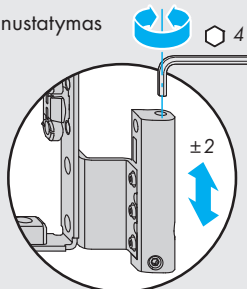


Prispaudimo nustatymas

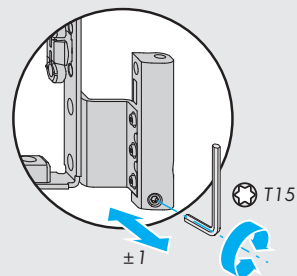


TITAN varstymo mechanizmų vyria Medis

Aukščio nustatymas



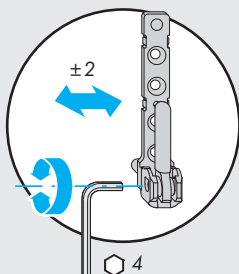
Prispaudimo nustatymas



## Reguliuojamų varstymo mechanizmų dalių derinimas

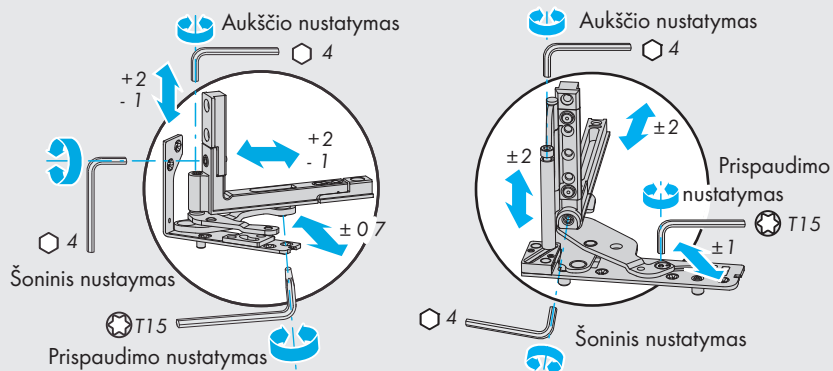
### D Kampinis guolis

Šoninis nustatymas



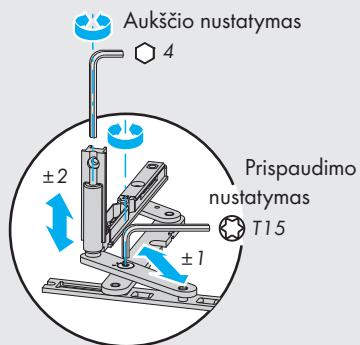
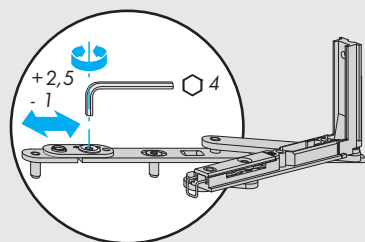
### D Kampinis guolis/Kampinis vyris

AX 24+ / AX 34



V-V

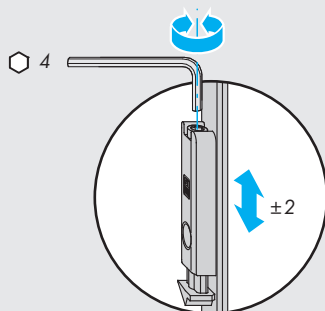
Šoninis nustatymas



## Reguliuojamų varstymo mechanizmų dalių derinimas

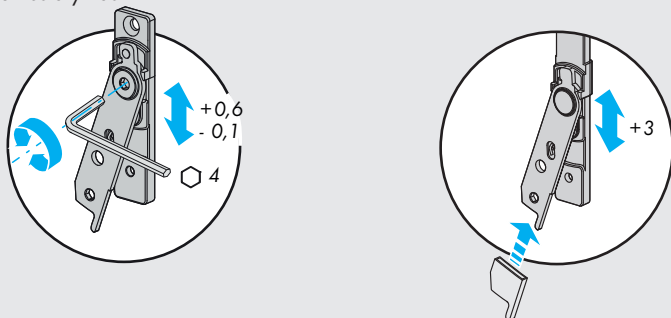
### E Spragtukas

Aukščio nustatymas



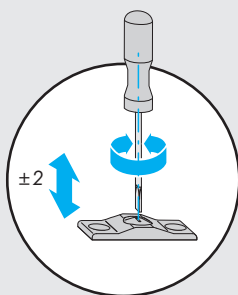
### F Varčios kėliklis/su klaidingo valdymo blokatoriumi

Aukščio nustatymas



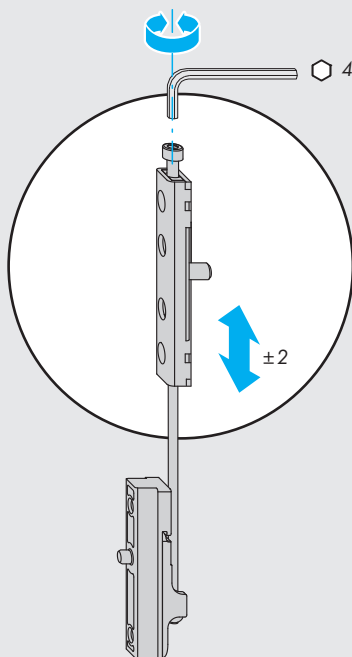
### G Arkos atrama

Aukščio nustatymas



## **G** Papildoma konstrukcinė dalis V-V sunkis

Aukščio nustatymas





**SIEGENIA®**  
brings spaces to life

Štabas:  
Industriestraße 1–3  
57234 Wilnsdorf  
VOKIETIJA

Telefon: +49 271 3931-0  
Telefax: +49 271 3931-333  
info@siegenia.com  
www.siegenia.com



Tarptautiniai adresai:  
[www.siegenia.com](http://www.siegenia.com)

SIEGENIA pasaulyje:

**Austrija** Telefonas: +43 6225 8301

**Baltkrievija** Telefonas: +375 17 3143988

**Benelux** Telefonas: +31 85 4861080

**Didžioji Britanija** Telefonas: +44 2476 622000

**Italija** Telefonas: +39 02 9353601

**Kinija** Telefonas: +86 316 5998198

**Lenkija** Telefonas: +48 774477700

**Pietų Korėja** Telefonas: +82 31 7985590

**Prancūzija** Telefonas: +33 3 89618131

**Rusija** Telefonas: +7 495 7211762

**Šveicarija** Telefonas: +41 33 3461010

**Turkija** Telefonas: +90 216 5934151

**Ukraina** Telefonas: +380 44 4637979

**Vengrija** Telefonas: +36 76 500810

**Vokietija** Telefonas: +49 271 39310

Susisiekiite su savo regiono specializuota įmone: