

TITAN

Hooldusjuhend:
TITAN AF, TITAN iP, FAVORIT.

Window systems

Door systems

Comfort systems

Sisukord

Ohutusjuhised	2
Aknatiiva paigaldamine ja eemaldamine	3
Sulusedetailide reguleerimine	4
- Käärid.....	5
- Käärid – Käärtoed	6
- Sulgur	7
- Akna kaldhing – Nurgahing	8
- Soonnurgahing	9
- Nurgatugi.....	10
- Lukk – Tiivahoob – Liikumissiin	11
- Lisavarustus raske	12

Sihtgrupp

See dokumentatsioon on suunatud ainult akendele spetsialiseerunud ettevõtetele. Kõiki kirjeldatud toiminguid tohivad teha ainult kogunud spetsialistid!

Dokumentatsiooni tagasiside

Vihjeid ja ettepanekud, mis aitavad meil dokumentatsiooni parandada, võtame vastu meelsasti. Palun saatke oma soovitused e-postiga aadressile ,dokumentation@siegenia.com'.

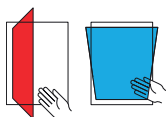
Ohutusjuhised

- Pöörake kõigi akende/rõduuste juures tehtavate tööde puhul tähelepanu turvalisusele!
- Lapsed ja inimesed, kes ei oska ohte hinnata, tuleb tööde piirkonnast eemal hoida!
- Ärge laske määrdeainel maha tilkuda ega jätke tööriistu tööpiirkonda laiali!



Vigastusohutavad avatud aknast kukkumisel

- Kasutage ainult tugevaid redeleid.
- Turvake end aknast välja kukkumise vastu.
- Ärge hoidke toetumiseks kinni avatud aknatiivast.



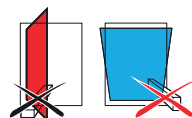
Vigastusohutavad kehaosade akna vahele jäämisel

- Ärge asetage akende/rõduuste sulgemisel kunagi käsi aknaraami ja lengi vahele.



Vigastuste ja materiaalsete kahjude oht akna vastu aknapõske surumisel

- Ärge suruge aknaraami vastu aknapõske (seina).



Vigastuste ja materiaalsete kahjude oht esemete raami ja lengi vahele asetamisel

- Ärge asetage esemeid lengi ja raami vahele.



Vigastuste ja materiaalsete kahjude oht akna koormamisel lisaraskustega

- Ärge asetage aknale lisaraskusi.



Vigastusohutavad tuuletõmbusega

- Vältige tuuletõmbust avatud aknal.
- Tuule/tuuletõmbuse korral sulgege ja lukustage aken.

⚠ HOIATUS

Vigastusohutavad aknadetailide rikete korral!

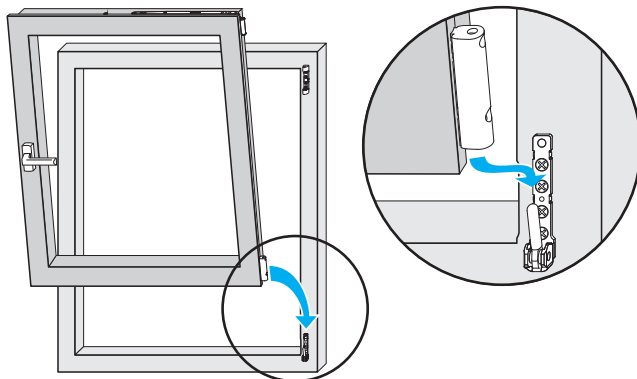
- ▶ Rikete korral ärge akent rohkem kasutage.
- ▶ Fikseerige aken ja laske see viivitamatult vastavaks tööks spetsialiseerunud **ettevõttel** töökorda seada.

Aknatiiva paigaldamine ja eemaldamine

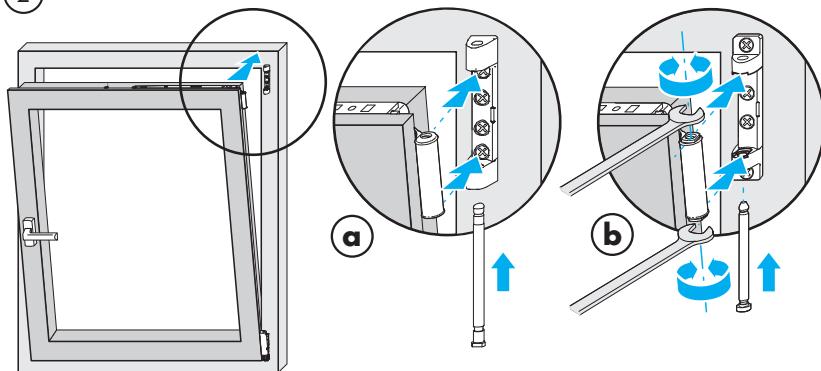
Aknatiiva paigaldamine



1



2



a = Hinge pool TITAN

Käärlaagri polt sisestada 0° või 60° avatud asendis

b = Hinge pool Si-line

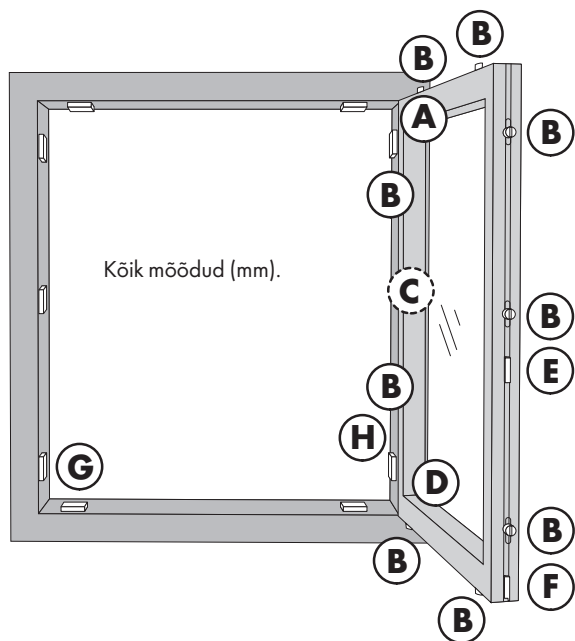
Jälgige tihvtide asendit käärtoe soontes

– ülemine ja alumine tihvt peavad olema paralleelsed!

Aknatiiva eemaldamine

Eemaldamine toimub pööratud järjekorras.

Sulusedetailide reguleerimine



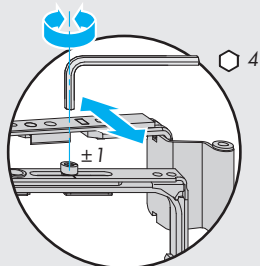
- A** Käärid ja käärtoed
- B** Sulgur
- C** Akna kaldhing (ainult kaldavatavatel akendel)
- D** Nurgahing - Soonnurgahing - Nurgatugi
- E** Ukselukk
- F** Tiivahoob
- G** Liikumissiin - Kallutustugi
- H** Lisavarustus raske

Sulusedetailide reguleerimine

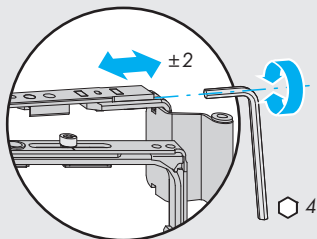
A Käärid

TITAN iP, AF

Surve reguleerimine

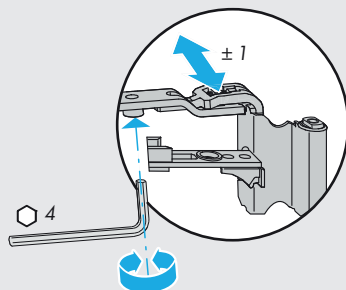


Külgreguleerimine

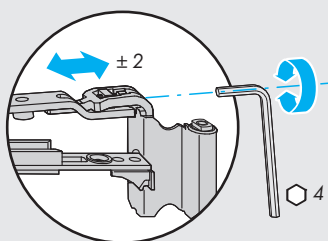


FAVORIT

Surve reguleerimine



Külgreguleerimine

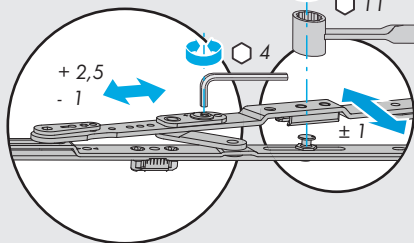


Sulusedetailide reguleerimine

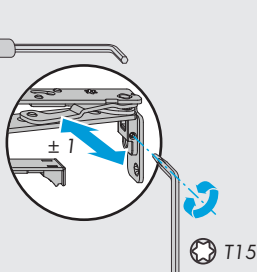
A Käärid

AX 24+

Külgreguleerimine

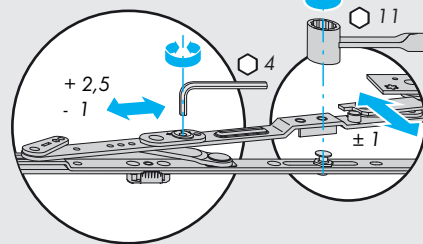


Surve reguleerimine

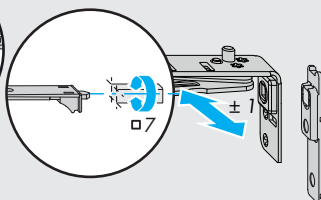


AX 34/V-V/SE

Külgreguleerimine



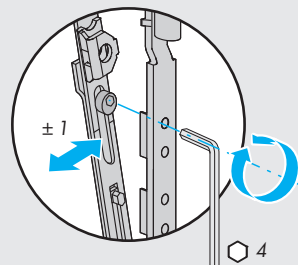
Surve reguleerimine



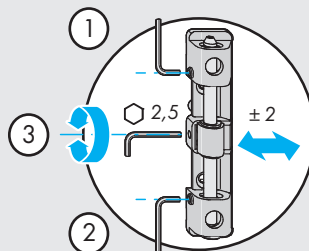
A Käärtoe/ Distantspoltide

Poolkaar

Surve reguleerimine



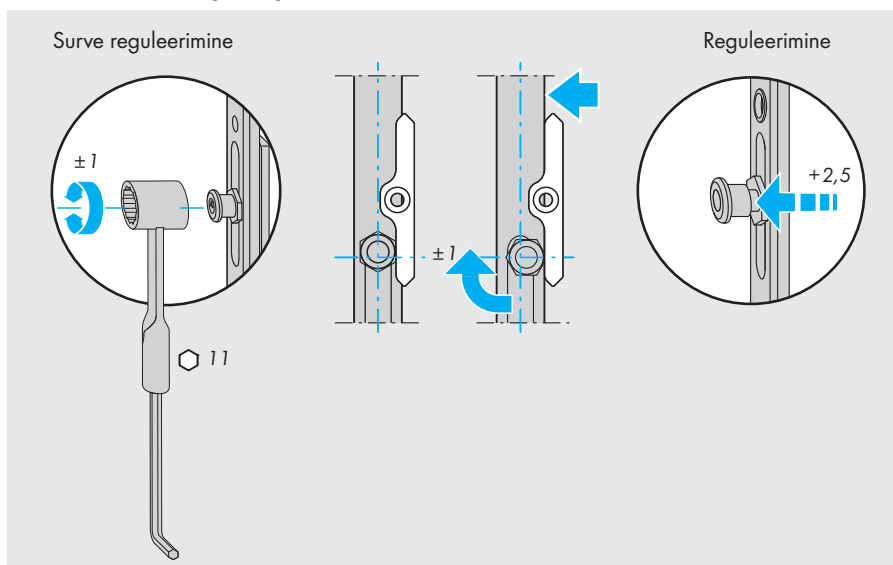
Külgreguleerimine



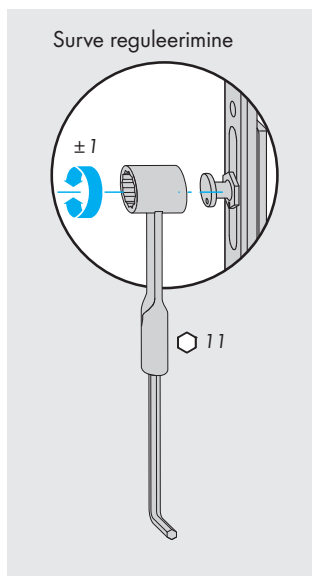
Sulusedetailide reguleerimine

B Sulgur

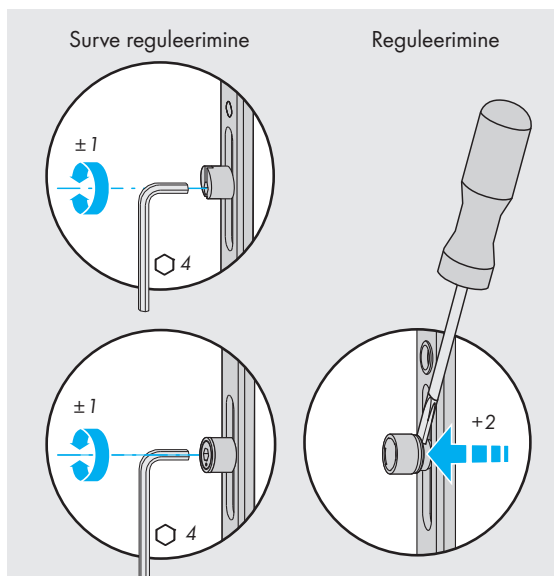
TITAN iP, AF - sulgemispea



TITAN iP/FAVORIT



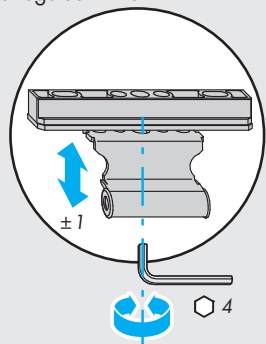
TITAN iP/FAVORIT



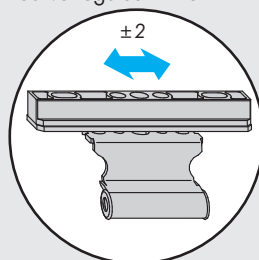
Sulusedetailide reguleerimine

C Akna kaldhing

Kõrguse reguleerimine

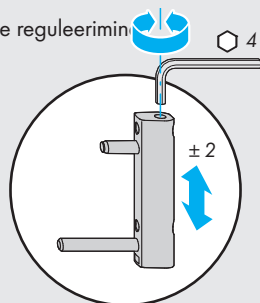


Surve reguleerimine

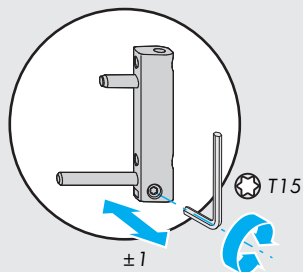


D Nurgahing

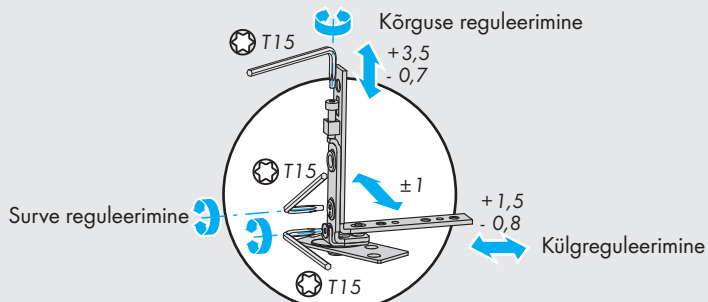
Kõrguse reguleerimine



Surve reguleerimine



D Nurgahing SE

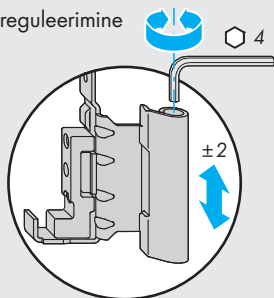


Sulusedetailide reguleerimine

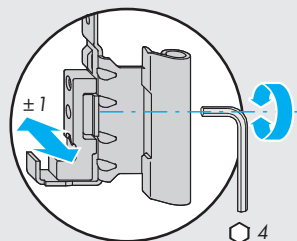
D Soonnurgahing

Hinge küljel TITAN/Si-seeria PVC

Kõrguse reguleerimine

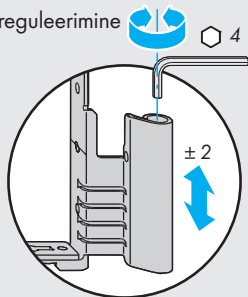


Surve reguleerimine

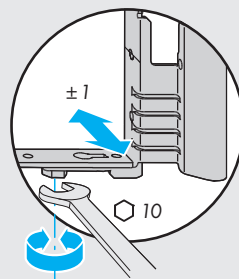


Hinge küljel Si-seeria Puit

Kõrguse reguleerimine

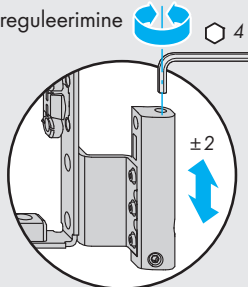


Surve reguleerimine

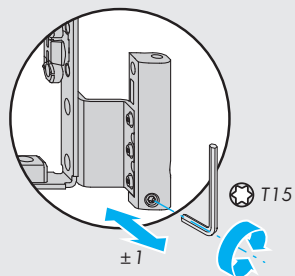


Hinge küljel TITAN Puit

Kõrguse reguleerimine



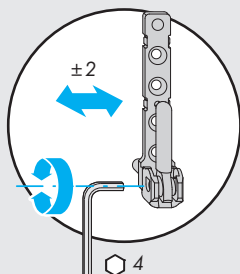
Surve reguleerimine



Sulusedetailide reguleerimine

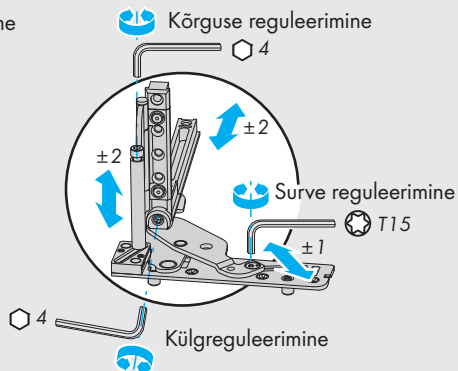
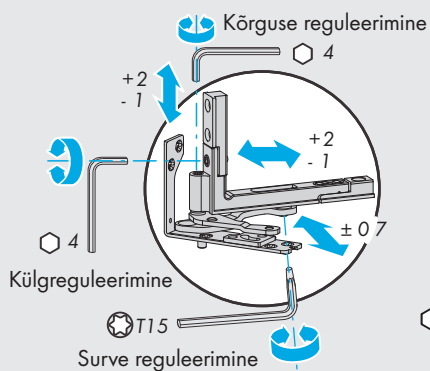
D Nurgatugi

Külgreguleerimine



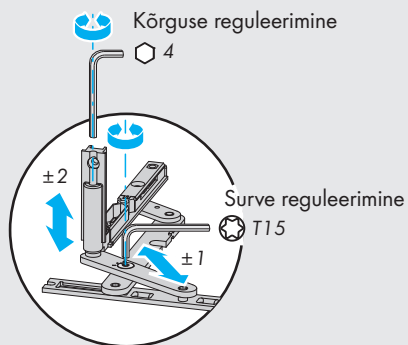
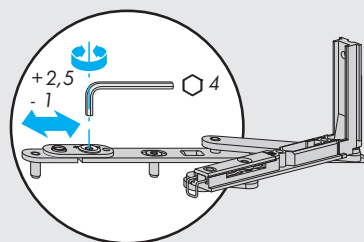
D Nurgatugi/Nurgahing

AX 24+ / AX 34



V-V

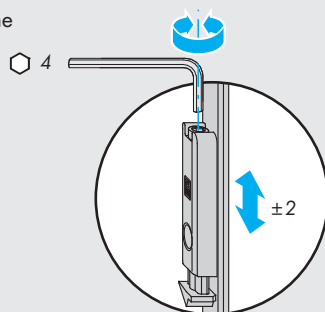
Külgreguleerimine



Sulusedetailide reguleerimine

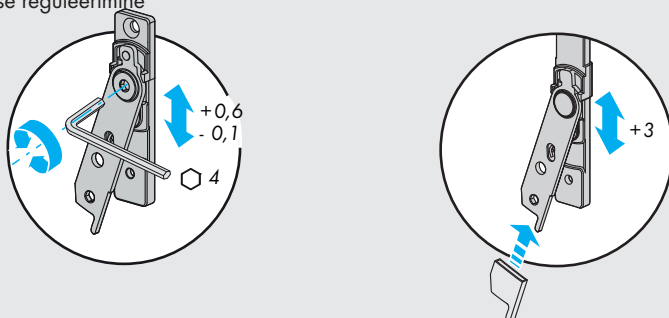
E Lukk

Kõrguse reguleerimine



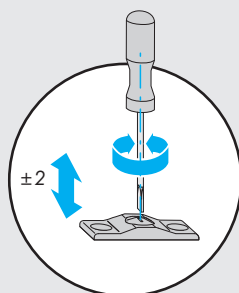
F Tiivahoob koos liikumisstopperiga

Kõrguse reguleerimine



G Liikumissiini poolkaar

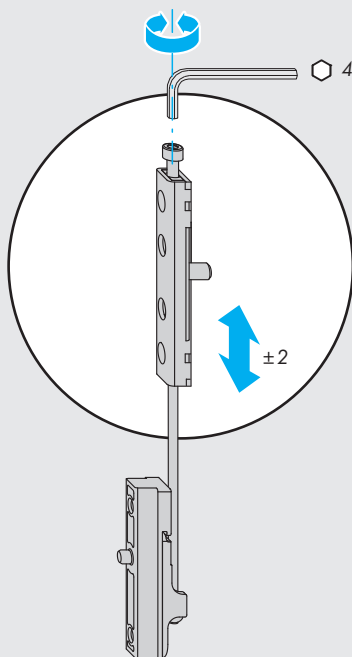
Kõrguse reguleerimine



Reguleeritavate sulusedetailide reguleerimine

G Lisavarustus V-V raske

Kõrguse reguleerimine



SIEGENIA®
brings spaces to life

Peakorter:
Industriestraße 1–3
57234 Wilnsdorf
SAKSAMAA

Telefon: +49 271 3931-0
Telefax: +49 271 3931-333
info@siegenia.com
www.siegenia.com



International addressid:
www.siegenia.com

SIEGENIA maailmas:

Austria Telefon: +43 6225 8301
Benelux Telefon: +31 85 4861080
Hiina Telefon: +86 316 5998198
Itaalia Telefon: +39 02 9353601
Lõuna-Korea Telefon: +82 31 7985590
Poola Telefon: +48 77 4477700
Prantsusmaa Telefon: +33 3 89618131

Saksamaa Telefon: +49 271 39310
Suurbritannia Telefon: +44 2476 622000
Šveits Telefon: +41 33 3461010
Türgii Telefon: +90 216 5934151
Ukraina Telefon: +380 44 4637979
Ungari Telefon: +36 76 500810
Valgevene Telefon: +375 17 3143988
Venemaa Telefon: +7 495 7211762

Võtke ühendust kohaliku edasimüüjaga: