

# TITAN

Návod na údržbu:  
TITAN AF, TITAN iP, FAVORIT.

Window systems

Door systems

Comfort systems



## Obsah

Bezpečnostní upozornění .....	2
Zavěšení a vyvěšení křídla .....	3
Možnosti seřizování dílů kování .....	4
- Nůžky .....	5
- Nůžky - Nůžkové ložisko .....	6
- Uzavírací čepy .....	7
- Výklopný pant - Spodní pant .....	8
- Drážkový spodní pant .....	9
- Spodní ložisko .....	10
- Balkonová úchytka - Zvedáč křídla - Náběh .....	11
- Přídavný díl V-V .....	12

## Cílová skupina

**Tato dokumentace je určena výhradně pro odborné výrobce oken.  
Všechny zde popsané práce smí provádět výhradně zkušený odborný  
personál!**

Reakce k dokumentaci

Připomínky a návrhy, které přispějí k vylepšení naší dokumentace, rádi přijmeme.

Vaše podněty zašlete, prosím, E-Mailem na ,dokumentation@siegenia.com'.

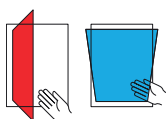
## Bezpečnostní upozornění

- Dbejte při provádění všech prací na oknech/balkon. dveřích na Vaši bezpečnost!
- Zachovejte odstup dětí a osob, které nemohou odhadnout hrozící rizika, od místa nebezpečí!
- Zabraňte kapání mazacích prostředků na podlahu a nenechávejte v pracovním prostoru ležet žádné nářadí!



### Nebezpečí zranění pádem z otevřených oken

- Používejte pouze žebříky s pevnými stupátky.
- Zajistěte se před vypadnutím z okna.
- Nedržte se otevřeného okenního křídla.



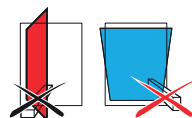
### Nebezpečí zranění skřípnutím částí těla

- Při zavírání oken/balkonových dveří nikdy nesahejte do prostoru mezi křídlo a rám.



### Nebezpečí zranění a věcných škod přitisknutím křídla proti okraji otvoru

- Vyvarujte se přitisknutí křídla proti okraji otvoru (ostění).



### Nebezpečí zranění a věcných škod vniknutím překážek do mezery mezi křídlem a rámem

- Vyvarujte se vniknutí překážek do otevřené mezery mezi křídlem a rámem.



### Nebezpečí zranění a věcných škod dodatečným zatížením křídla

- Vyvarujte se dodatečnému zatížení křídla.



### Nebezpečí zranění působením větru

- Vyvarujte se působení větru na otevřené křídlo.
- Při větru a průvanu okno dovřete a uzavřete.

## ⚠ VAROVÁNÍ

Nebezpečí zranění při poruchách funkce okenního elementu!

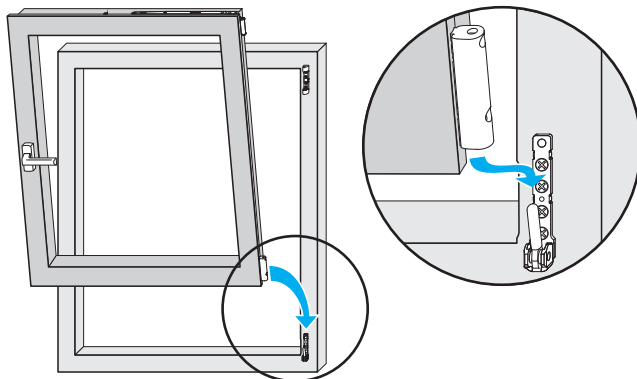
- ▶ Při poruchách funkce okno dále nepoužívejte.
- ▶ Okno zabezpečte a nechte neprodleně opravit **odbornou firmou**.

# Vyvěšení a zavěšení křídla

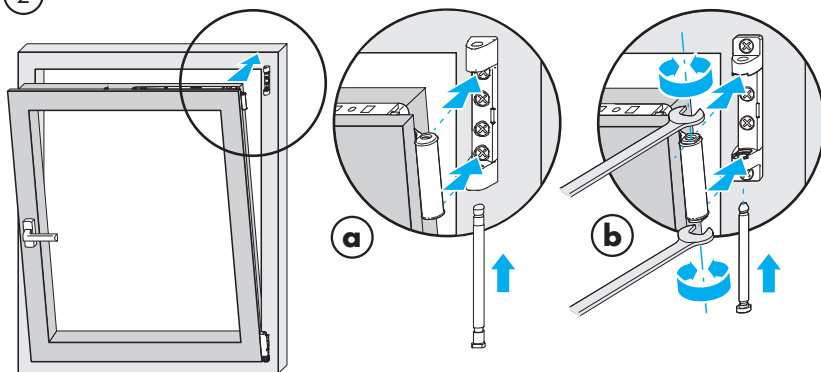
## Zavěšení křídla



1



2



**a** = Panty TITAN

Nasunutí čepu nůžkového ložiska v poloze otevření 0° nebo 60°

**b** = Panty Si-line

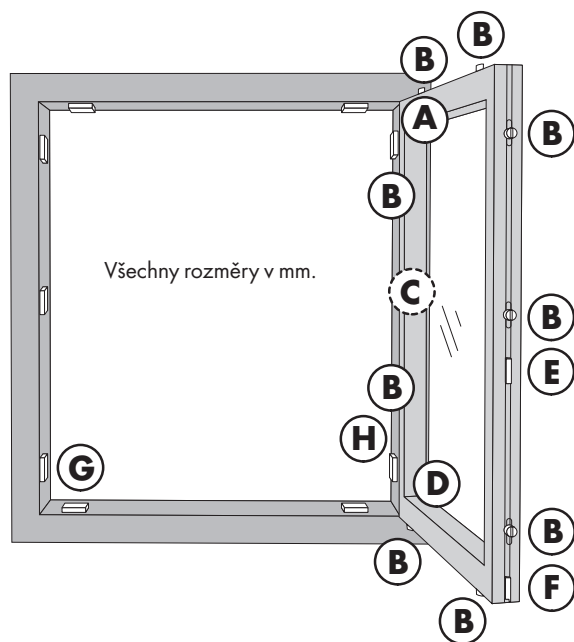
dbejte na správnou polohu plast. vložek vůči vybrání na nůžkovém ložisku

- horní a dolní vložka musí být paralelně!

## Vyvěšení křídla

Vyvěšení provádějte v obráceném sledu.

## Možnosti seřizování dílů kování



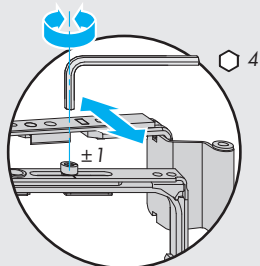
- A** Nůžky a nůžkové ložisko
- B** Uzavírací čepy
- C** Výklopný pant (pouze u výklopných oken)
- D** Spodní pant a ložisko - Drážkový pant
- E** Balkonová úchytka
- F** Zvedáč křídla
- G** Náběh - Výklopné ložisko
- H** Přídavný díl V-V

## Možnosti seřizování dílů kování

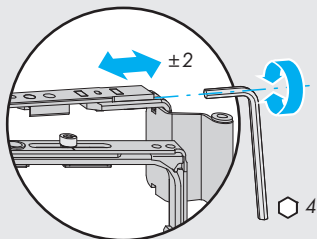
### **A** Nůžky

TITAN iP, AF

Seřízení přítlaku

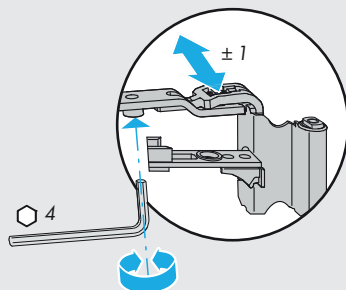


Stranové seřízení

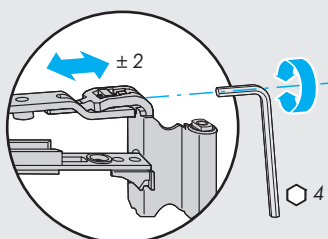


### FAVORIT

Seřízení přítlaku



Stranové seřízení

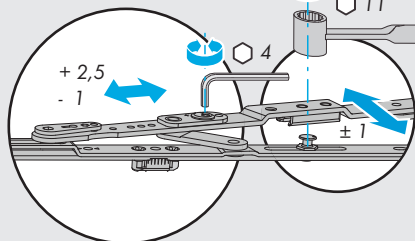


## Možnosti seřizování dílů kování

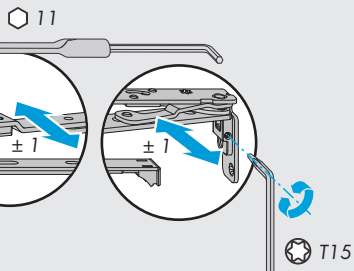
### A Nůžky

AX 24+

Stranové seřízení

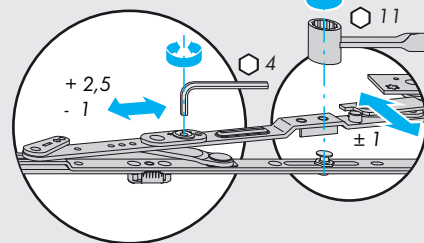


Seřízení přitlaku

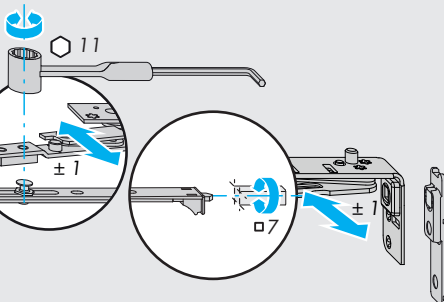


AX 34/V-V/SE

Stranové seřízení



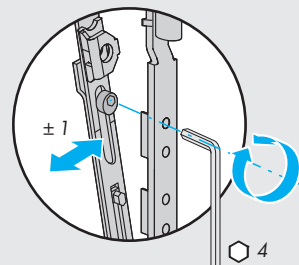
Seřízení přitlaku



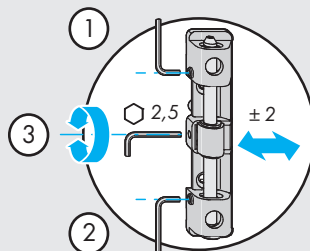
### A Nůžky/Nůžkové ložisko

Oblouk. okno

Seřízení přitlaku



Stranové seřízení

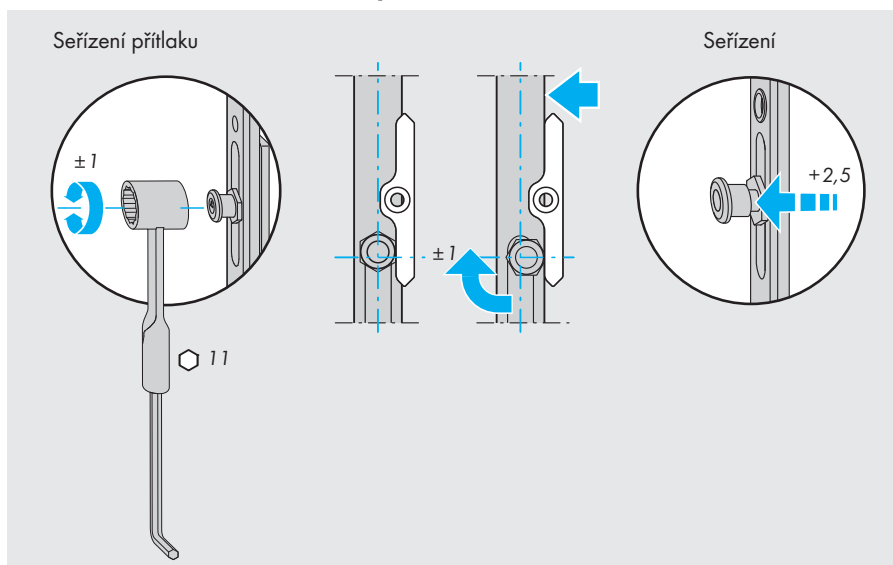




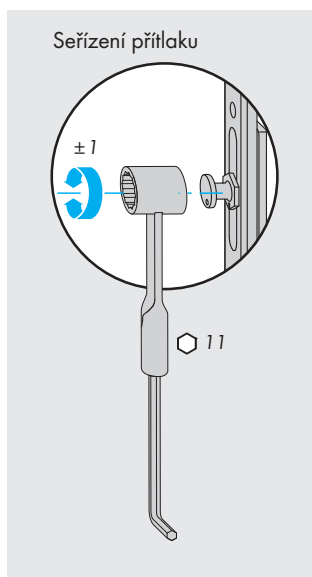
## Možnosti seřizování dílů kování

### **B** Uzavírací čepy

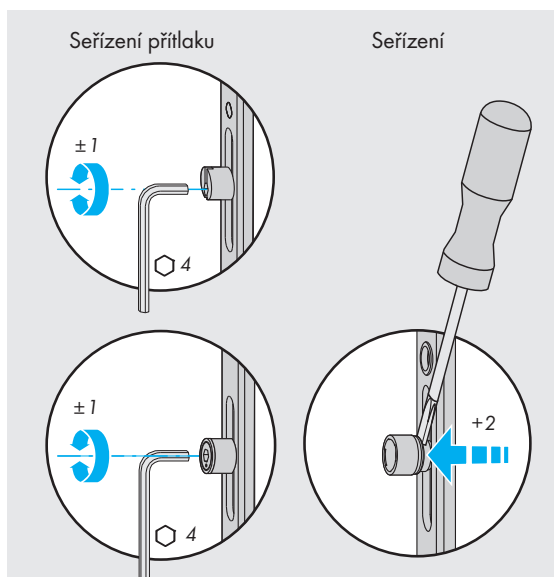
TITAN iP, AF - Komfortní hřib. čep



TITAN iP/FAVORIT



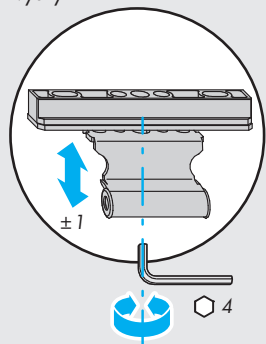
TITAN iP/FAVORIT



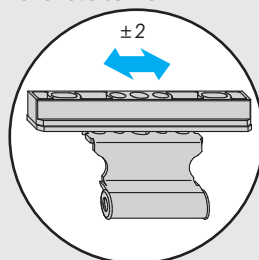
## Možnosti seřizování dílů kování

### C Výklopný pant

Seřízení výšky

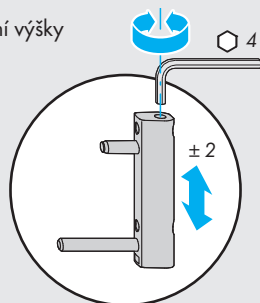


Stranové seřízení

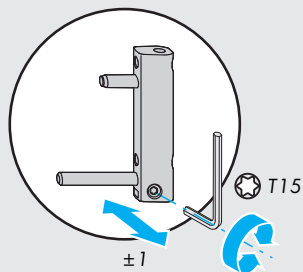


### D Spodní pant

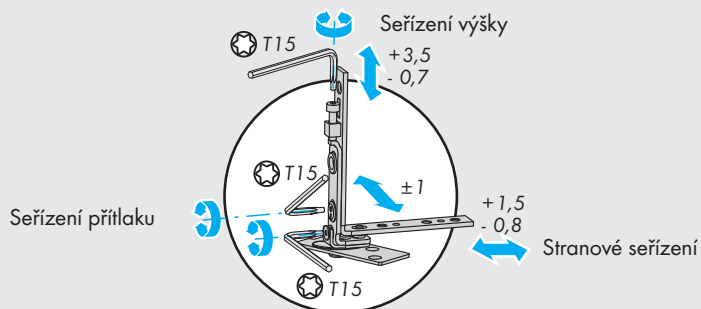
Seřízení výšky



Seřízení přitlaku



### D Spodní pant SE

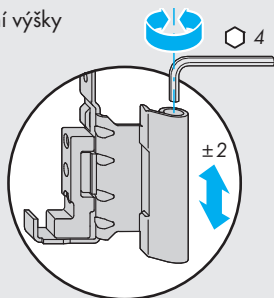


## Možnosti seřizování dílů kování

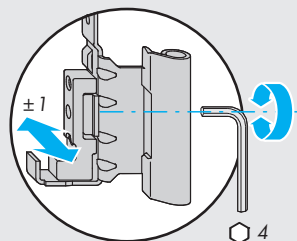
### D Drážkový spodní pant

Panty TITAN/Si-line Plast

Seřízení výšky

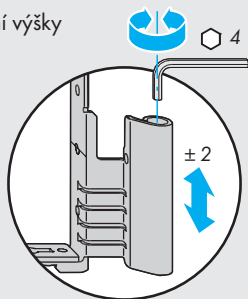


Seřízení přitlaku

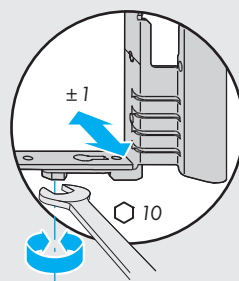


Panty Si-line Dřevo

Seřízení výšky

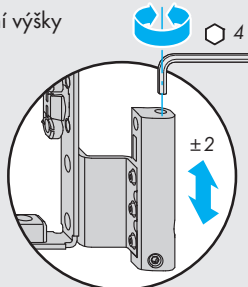


Seřízení přitlaku

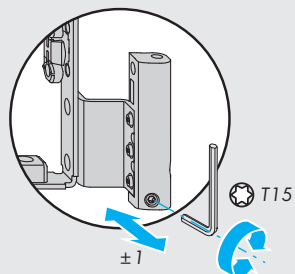


Panty TITAN Dřevo

Seřízení výšky



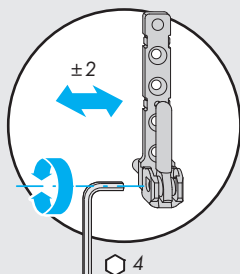
Seřízení přitlaku



## Možnosti seřizování dílů kování

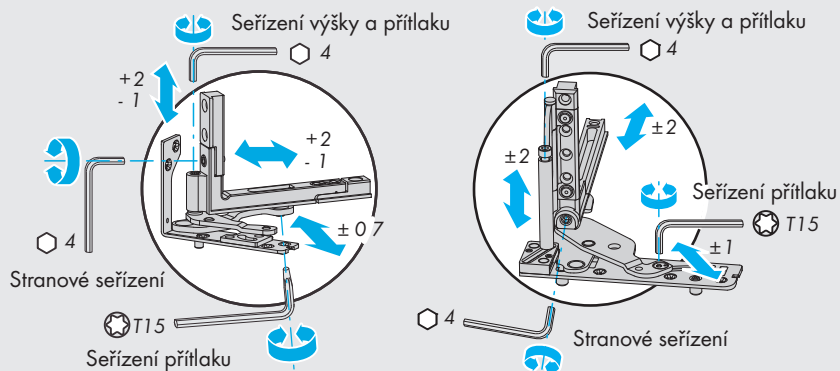
### D Spodní ložisko

Stranové seřízení



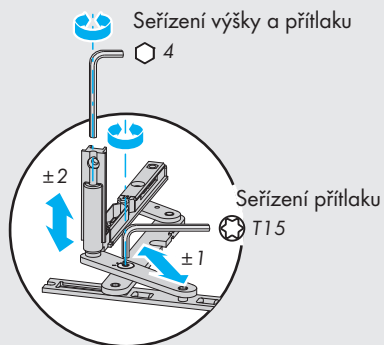
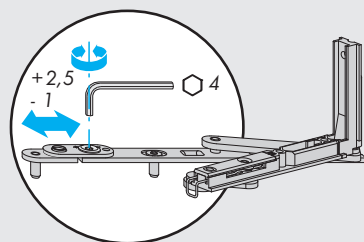
### D Spodní ložisko/ Spodní pant

AX 24+ / AX 34



V-V

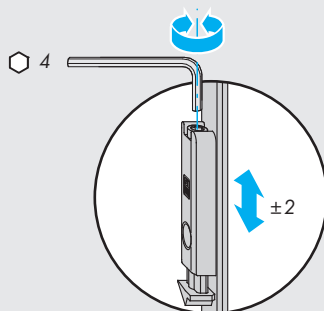
Stranové seřízení



## Možnosti seřizování dílů kování

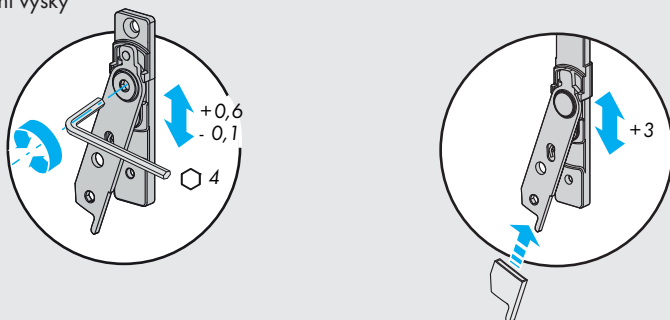
### E Balkonová úchytka

Seřízení výšky



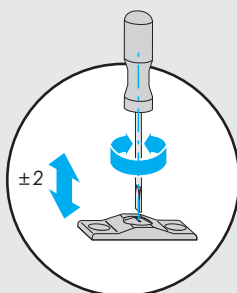
### F Zvedač křídla/- s pojistkou chyb. manipulace

Seřízení výšky



### G Náběh oblouk. okna

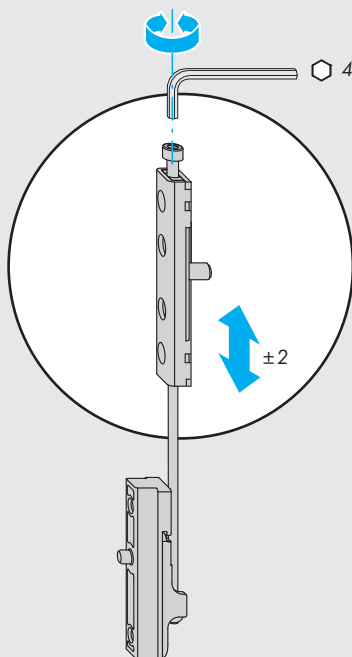
Seřízení výšky



## Možnosti seřizování dílů kování

### **G** Přídavný díl V-V

Seřízení výšky





# SIEGENIA®

brings spaces to life

Hlavní sídlo:  
Industriestraße 1-3  
57234 Wilnsdorf  
NĚMECKO

Mobile: +420 602 120029  
pavel.paluch@siegenia.com  
www.siegenia.com



Naše mezinárodní adresy najdete na:  
[www.siegenia.com](http://www.siegenia.com)

SIEGENIA po celém světě:

**Benelux** Telefon: +32 9 2811312

**Bělorusko** Telefon: +375 17 3121168

**Čína** Telefon: +86 316 5998198

**Francie** Telefon: +33 3 89618131

**Itálie** Telefon: +39 02 9353601

**Jižní Korea** Telefon: +82 31 7985590

**Maďarsko** Telefon: +36 76 500810

**Německo** Telefon: +49 271 39310

**Polsko** Telefon: +48 77 4477700

**Rakousko** Telefon: +43 6225 8301

**Rusko** Telefon: +7 495 7211762

**Švýcarsko** Telefon: +41 33 3461010

**Turecko** Telefon: +90 216 5934151

**Ukrajina** Telefon: +380 44 4637979

**Velká Británie** Telefon: +44 2476 622000

Obratťe se na Vašeho odborného prodejce: