

TITAN

Uputstvo za rukovanje i održavanje:

TITAN AF, TITAN iP, FAVORIT

Window systems

Door systems

Comfort systems

Sadržaj

Sigurnosne napomene	2
Rukovanje	
Okretno nagibni	3
Otklanjanje smetnji u radu	4
Nagibanje pre okretanja (TBT)	5
Nagibni	6-7
Okretno nagibni komfor	8
Održavanje	
Čišćenje.....	9
Provera i podmazivanje	10
Tačke podmazivanja	11

Povratne informacije o dokumentaciji

Napomene i predloge koji doprinose poboljšanju naše dokumentacije dočekaćemo sa zadovoljstvom.

Molimo Vas da nam svoje sugestije pošaljete putem elektronske pošte na adresu 'dokumentation@siegenia.com'.

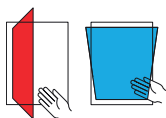
Sigurnosne napomene

- Pri svim radovima na prozorima/vratima sa prozorom vodite računa o Vašoj bezbednosti!
- Decu i osobe koje nisu u stanju da procene opasnosti udaljiti od opasnih mesta!
- Pobrinite se da sredstva za podmazivanje ne kaplju na pod i da u radnom području nema razbacanog alata!



Opasnost od povreda usled pada kroz otvoreni prozor

- Koristite samo stabilne merdevine.
- Osigurajte se protiv pada kroz prozor.
- Ne držite se za otvoreno prozorsko krilo.



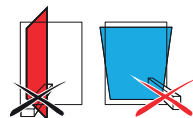
Opasnost od povreda zbog uklještenja delova tela

- Prilikom zatvaranja prozora/vrata sa prozorom nikad ne stavljajte ruke u otvor između krila i okvira.



Opasnost od povreda i materijalnih šteta usled pritiskanja krila na okvir otvora

- Izbegavati pritiskanje krila na okvir otvora (upust u zidu).



Opasnost od povreda i materijalnih šteta usled postavljanja prepreka između krila i okvira

- Izbegavati postavljanje prepreka u otvor između krila i okvira.



Opasnost od povreda i materijalnih šteta usled dodatnog opterećenja krila

- Izbegavati dodatno opterećenje krila.



Opasnost od povreda usled dejstva vetra

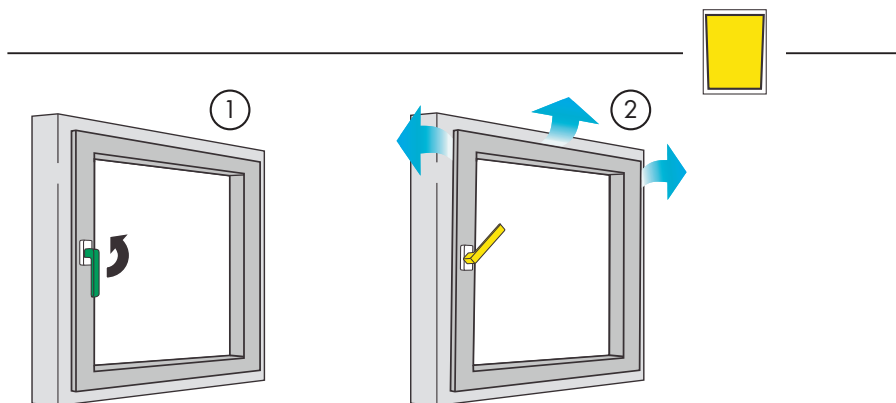
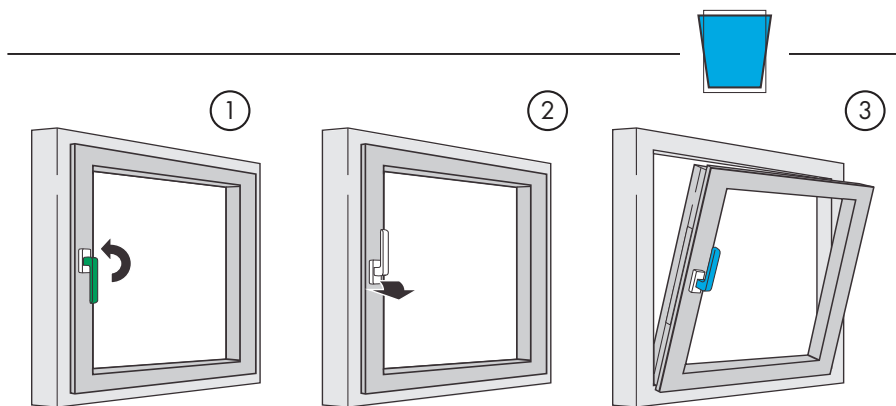
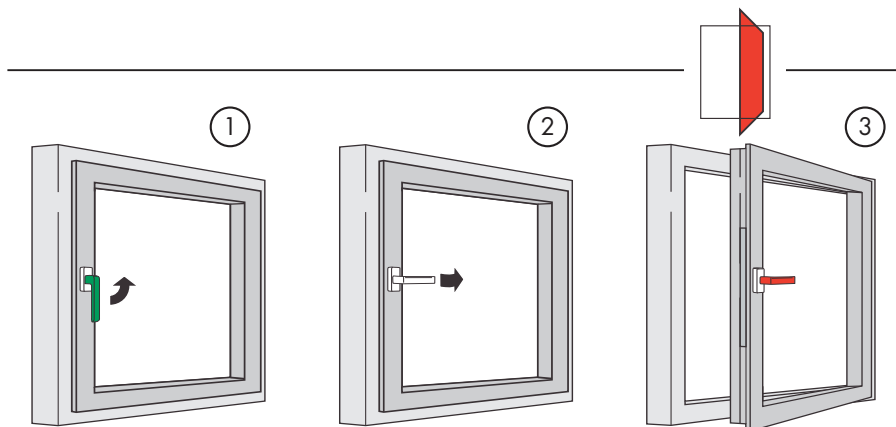
- Izbegavati delovanje vetra na otvoren prozor.
- Ako duva vetar ili je promaja, zatvorite i zaboravite prozor.

⚠ WARNING

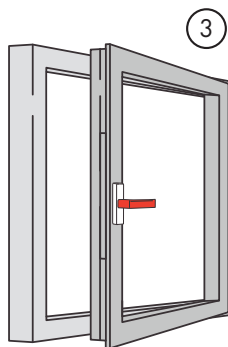
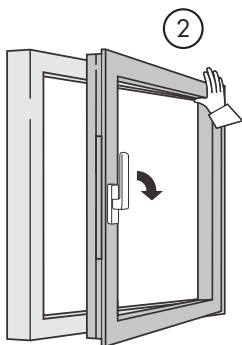
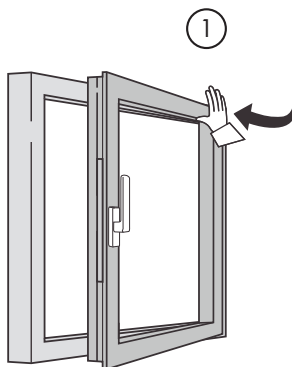
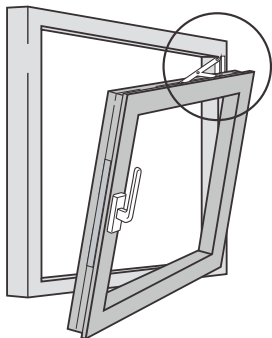
Opasnost od povreda usled smetnji u radu prozorskih elemenata

- ▶ U slučaju smetnji u radu nemojte više da rukujete prozorom.
- ▶ Osigurajte prozor i popravku prepustite **specijalizovanom servisu**.

Rukovanje - Okretno nagibni



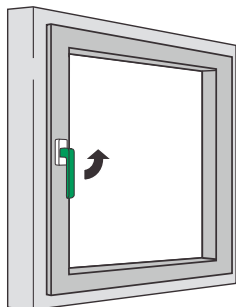
Otklanjanje smetnji u radu



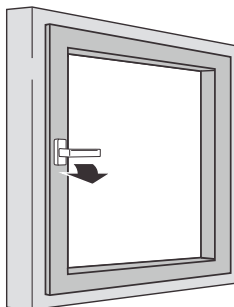
Rukovanje - Nagibanje pre okretanja (TBT)



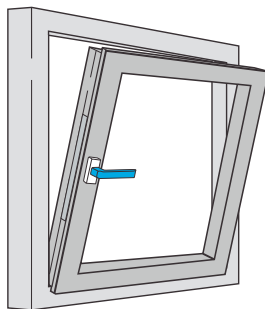
①



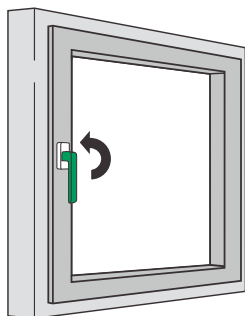
②



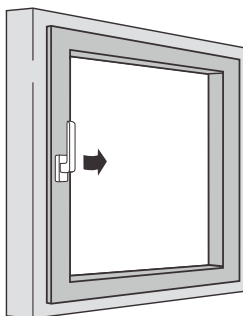
③



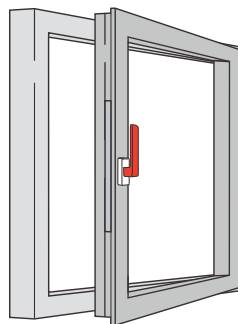
①



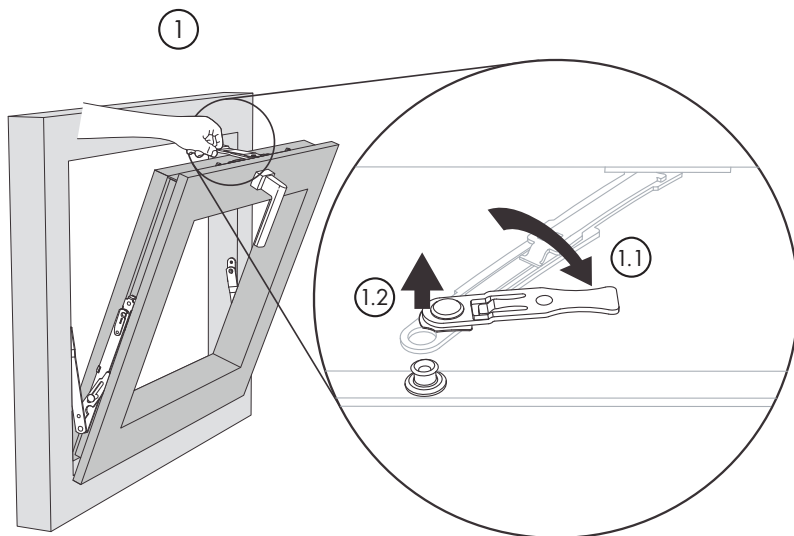
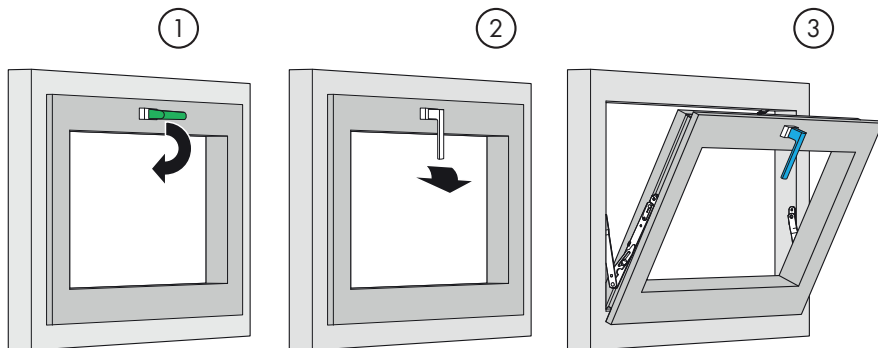
②



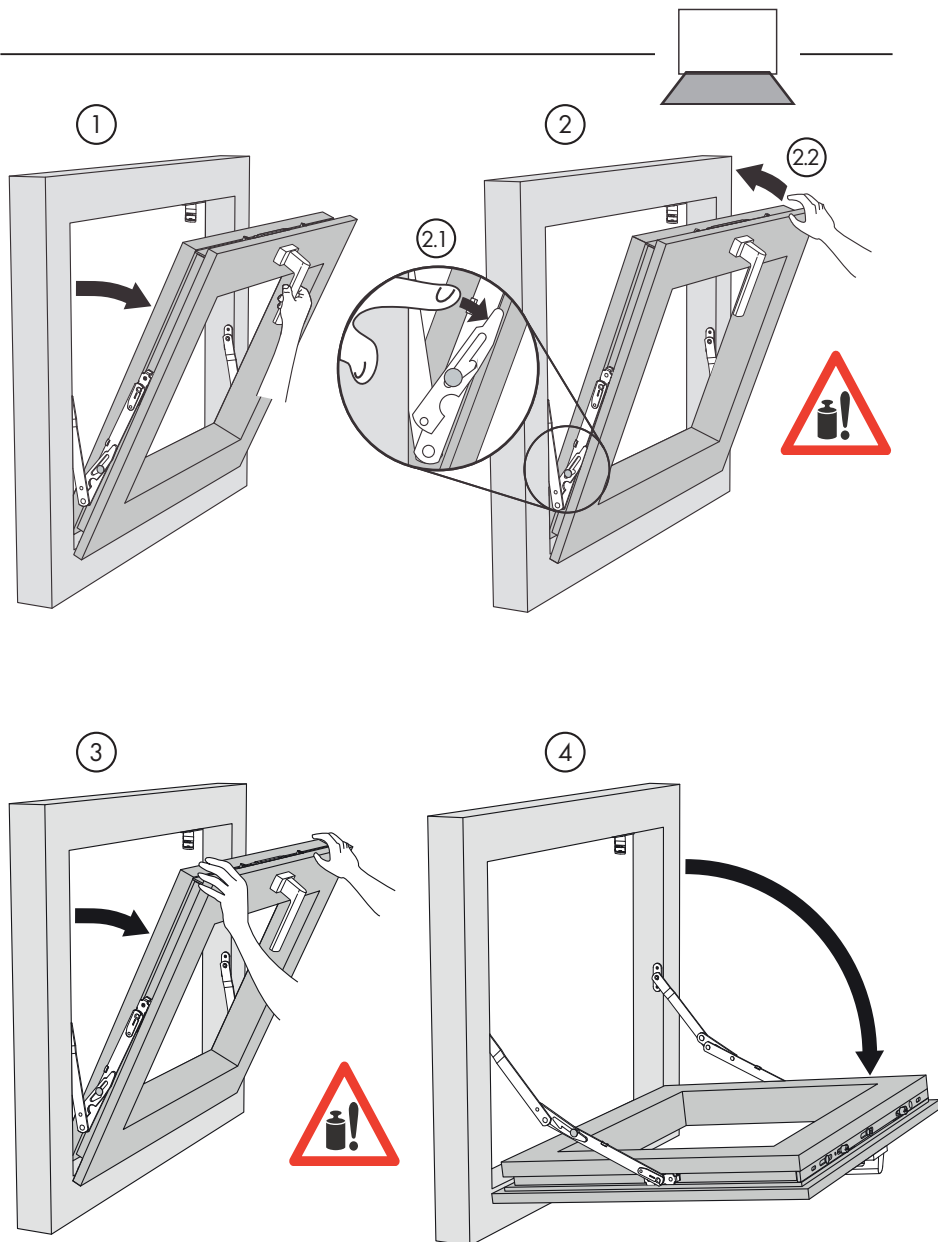
③



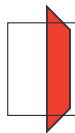
Rukovanje - Nagibni



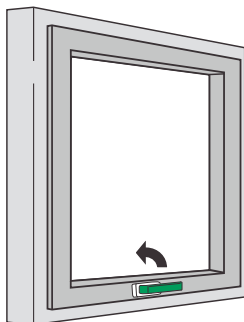
Rukovanje - Nagibni



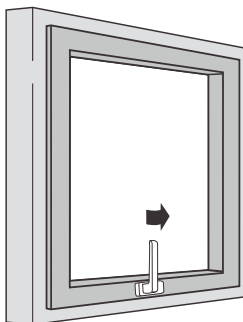
Rukovanje - Okretno nagibni komfor



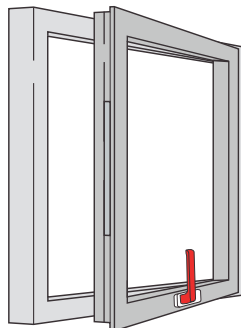
①



②



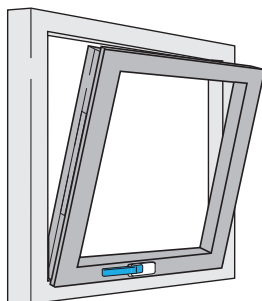
③



①



②



Nega - Čišćenje

Vaši prozori/balkonska vrata su opremljeni kvalitetnim SIEGENIA okovom. Da bi se pokretljivost i besprekorna funkcionalnost održale što duže, preporučujemo vam da sledeće radove provere i nege obavljate u redovnim intervalima (najmanje jednom godišnje ili češće, odn. na šest meseci u oblasti obrazovanja i hotelijerstva, kao i u blizini mora ili u oblastima u kojima se očekuju peščane oluje).

Čišćenje i konzervisanje površina

- Prilikom obrade površina - npr. prilikom nanošenja laka ili lazura na vaše prozore/balkonska vrata - zatvorite sve delove okova na njima i zaštitite okove od kontaminacije takvim načinom obrade!
- Odmah otklonite sve nečistoće i ostatke, jer bi mogli da naruše funkcionalnost i oštete površinsku zaštitu okova!
- Za čišćenje koristite blaga, ph-neutralna sredstva za čišćenje u razblaženom obliku! Nemojte nikada da koristite oštre predmete, abrazivna sredstva za ili agresivna sredstva za čišćenje (npr. sredstva za čišćenje koja sadrže sirćetnu ili druge kiseline), jer mogu da oštete antikozirovnu zaštitu okova!
- Prilikom čišćenja pazite da voda ne proдре u okov.
- Nakon čišćenja, temeljno osušite okov i površinu lagano podmažite uljem koje ne sadrži kiseline i smole tako što ćete je prebrisati krpom koja je natopljena uljem.
PAŽNJA: Titan AF-X okov se nakon sušenja površine **ne** sme tretirati uljem. Da bi se na ovom okovu oformio pasivni sloj, neophodno je da kiseonik iz vazduha nesmetano dospeva na površinu. Sloj ulja bi sprečio takav mehanizam. Ako imate pitanja, odn. za informacije u vezi sa okovima koji su ugrađeni kod vas, obratite se svom dobavljaču vrata i prozora.

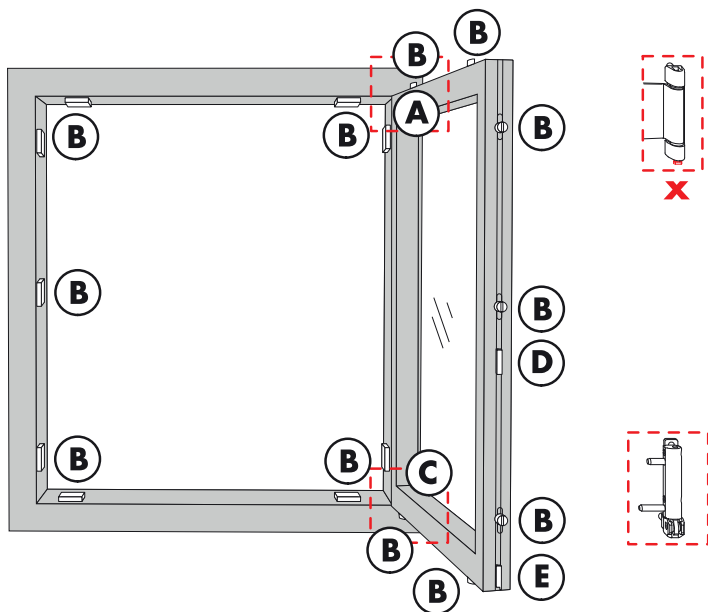
Održavanje - provera i podmazivanje

Proverite učvršćenost i nivo pohabanosti svih delova okova koji su relevantni za bezbednost ().

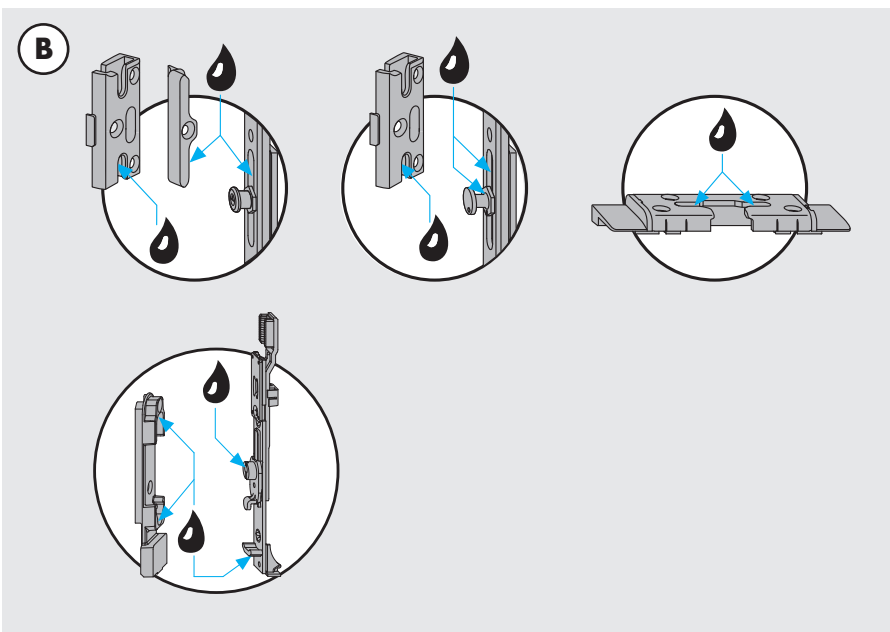
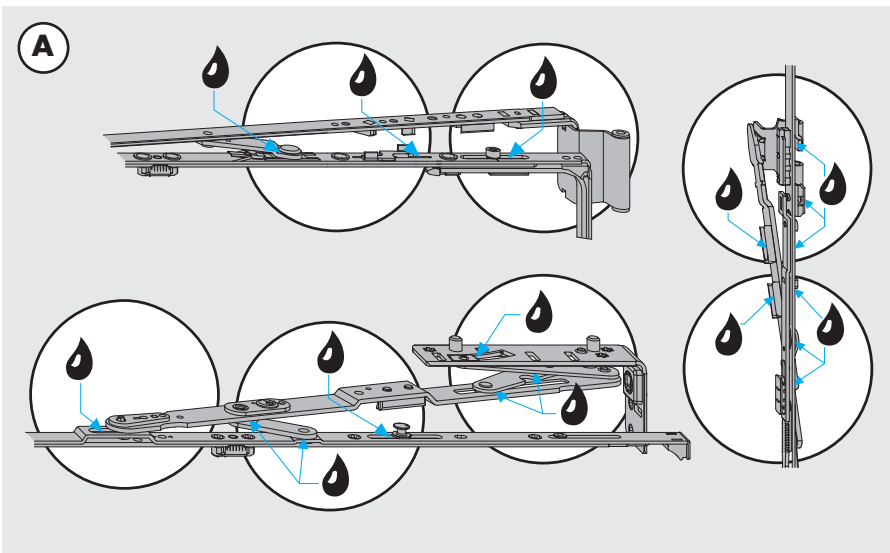
- Proverite da li je klin gornje šarke (x) umetnut do kraja. Ako to nije slučaj, ručno ga gurnite do kraja nagore.
- Obratite pažnju na labave zavrtnje za pričvršćivanje, kao i na učvršćenost kvake. Dotegnite labave zavrtnje za pričvršćivanje pomoću odgovarajućeg alata. Pažnja: Zavrtnje ne zatezati previše prilikom dotezanja!
- Neka pohabane/neispravne delove okova ili previše zategnute zavrtnje zameni specijalizovani servis.

Podmažite uljem ili mašću sve pokretne delove okova i sve tačke zatvaranja.

- U tu svrhu koristite samo ulja ili masti koji ne sadrže kiseline i smole.
- Za pokretne delove u prozorskom krilu koristite mazivo u spreju koje ćete naprskati u svaki otvor okova. Zatim svaki okov više puta dovedite u predviđene radne položaje da bi se mast rasporedila. Obrisite višak ulja/masti sa prozorskih okvira.
- Podmažite limene štitove brave u prozorskom okviru čvršćom mašću (klasa konzistencije 2 u skladu sa DIN 51818) na mestima na kojima reza brave ulazi u limeni štit brave. Posebno pogodna za ovo je naša mast za održavanje, koju možete da naručite od kompanije SIEGENIA pod katalogskim brojem ZX SX0120-093010.

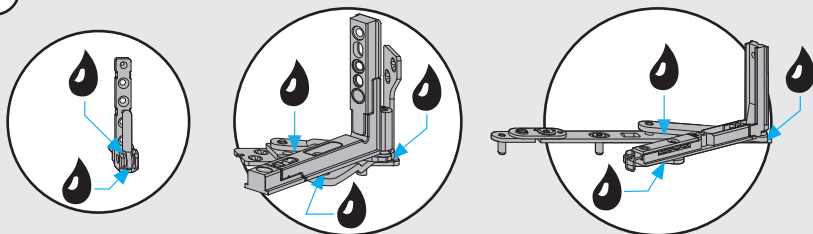


Nega - Tačke podmazivanja

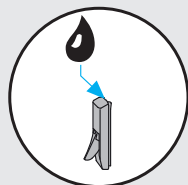


Nega - Tačke podmazivanja

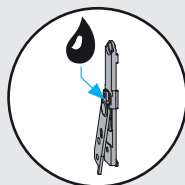
C



D



E



www.siegenia.com



SIEGENIA[®]
brings spaces to life