

Montageanleitung

SIEGENIA®
SOLUTIONS INSIDE

MONTAGEANLEITUNG

Riegelschaltkontakt.

FENSTERBESCHLÄGE

TÜRBESEHLÄGE

SCHIEBETÜRBESEHLÄGE

LÜFTUNGSTECHNIK

GEBÄUDETECHNIK

TÜRBESEHLÄGE

KFV

Inhalt

Zielgruppe dieser Dokumentation	4
Bestimmungsgemäßer Gebrauch	4
Nichtbestimmungsgemäßer Gebrauch	4
Technische Informationen zu Magnetkontakten	5
Montage	9
Schaltplan	11
Funktionsprüfung	11
Justierung des Auslösekontaktmagnets	12
Justierung der Rahmenteile	13
Technische Daten	14
Haftung	15
EG-Konformitätserklärung	15

Zielgruppe dieser Dokumentation

Diese Dokumentation richtet sich ausschließlich an Fachbetriebe. Alle hierin beschriebenen Arbeiten dürfen ausschließlich durch erfahrenes Fachpersonal ausgeführt werden, das in der Montage von Türverschlüssen in Verbindung mit elektronischen Komponenten ausgebildet und geübt ist, da die sachgerechte und sichere Montage dieser elektronischen Türverriegelung ohne Fachkenntnisse nicht möglich ist.

Bestimmungsgemäßer Gebrauch

- Der Riegelschaltkontakt ist geeignet für den Einsatz in Schließblechen oder Schließleisten mit Q-Verstellung in Kombination mit KFV-Mehrfachverriegelungen mit Schwenkhaken oder Bolzen-Schwenkhaken-Kombination.
- Der Riegelschaltkontakt findet Anwendung in Systemen, z.B. Alarmanlagen, die eine Rückmeldung über den Zustand des Türverschlusses melden.
- Der Riegelschaltkontakt ist zum Einbau in Haustüren aus Holz, Aluminium, sowie bedingt in Stahl oder Kunststoff mit Stahlarmierung im privaten Wohnungsbau sowie öffentlichen Gebäuden geeignet.
- Montage und Elektroinstallation muss gemäß unserer Montageanleitung durchgeführt werden.
- Gebrauchen Sie den Riegelschaltkontakt nur in einwandfreiem Zustand. Nehmen Sie keine Veränderungen an den Gerätekomponenten vor.
- Benutzen Sie den Riegelschaltkontakt nur mit Originalzubehör von KFV.
- Schaltspannung 30 V DC, 0,2 A

Nichtbestimmungsgemäßer Gebrauch

- Bei Einsatz in Stahlzargen und /oder Türen aus Holz, Aluminium und Kunststoff mit Stahlarmierung muss gewährleistet sein, dass genügend Abstand zu den magnetischen Teilen vorhanden ist. Gegebenenfalls muss dieser Bereich ausgefräst werden.
- Mechanische Gewaltawendungen z.B. während der Montage auf das Gehäuse können den Glaskörper des Reedswitchers beschädigen. Der Einbau mit grobem Werkzeug (z.B. Hammer) ist strengstens verboten!
- Der Magnet verliert seine Feldstärke, wenn er starker Hitze, Erschütterungen oder mechanischer Bearbeitung ausgesetzt wird.
- Falsche Verdrahtung kann zur Zerstörung des Bauteils führen.
- Betriebsspannung >30 V DC; Schaltstrom > 0,2 A
- Temperaturen außerhalb der Angaben in den technischen Daten

Technische Informationen zu Magnetkontakten

Riegelschaltkontakte, die auf Reedkontaktbasis aufbauen, sind empfindlich gegen zu hohe Spannungs- und Strombelastungen. Da Reedkontakte extrem schnell ihren Kontakt öffnen, entstehen beim Abschalten von induktiven und kapazitiven Schaltgeräten wie z.B. Relais besonders hohe Selbstinduktionsspannungen. Hier ist der Riegelschaltkontakt zu schützen.

Elektrische Werte

Bitte beachten Sie die technischen Daten von Seite 14. Diese Angaben sind max. Werte und dürfen niemals, auch nicht kurzzeitig, überschritten werden. Deshalb dürfen zur Prüfung von Riegelschaltkontakten keinesfalls Durchgangsprüfer mit eingebauter Glühlampe verwendet werden. Der Strom, der bei diesen Geräten durch den Riegelschaltkontakt fließt, ist so hoch, dass dieser unwiederbringlich zerstört werden kann. Verwenden Sie zur Prüfung bzw. zu Testzwecken nur das Prüfgerät Magnetschalter ZUPG0010. (Abb. 6)

Kontaktschutz

Um den Schalter nicht zu überlasten, empfehlen wir beim Schalten von Lampenlasten, Kapazität oder Induktivität eine Schutzbeschaltung vorzunehmen. Die in den technischen Daten der Magnetkontakte angegebenen elektrischen Werte (Strom, Spannung und Leistung) gelten für rein ohmsche Lasten. Meist sind die Lasten jedoch mit induktiven oder kapazitiven Komponenten behaftet oder es werden Lampenlasten geschaltet. In all diesen Fällen müssen die Magnetkontakte gegen das Auftreten von Spannungs- und Stromspitzen geschützt werden.

Wann ist ein Kontaktschutz notwendig?

- VdS-Einbruchmeldeanlagen sind für die Anschaltung von Alarmkontakten ausgelegt und benötigen keinen weiteren Kontaktschutz. Werden Alarmkontakte außerhalb von Anlagen/Systemen betrieben, die nicht für Reedkontakte ausgelegt sind, ist der Kontaktschutz sinnvoll.

Alarmkontakte, die mit kapazitiven bzw. induktiven Schaltgeräten belastet werden, sind mit einem Kontaktschutz zu schützen.

Nachfolgend finden Sie einige Empfehlungen, wie Magnetkontakte bei verschiedenen Lastarten geschaltet werden sollten, um einen schnellen Verschleiß oder einen vorzeitigen Ausfall zu vermeiden.

Kapazitive Lasten

Im Gegensatz zu induktiven Lasten treten bei kapazitiven Lasten und Lampenlasten erhöhte Einschaltströme auf, die zu Störungen – bis zum Verschweißen der Kontakte führen können.

Beim Schalten von aufgeladenen Kondensatoren (z. B. auch Kabelkapazitäten) tritt eine plötzliche Entladung ein, deren Intensität von der Kapazität und der Länge der als Reihenwiderstand zu betrachtenden Zuleitung zum Schalter abhängt. Die Entladestromspitze wird weitgehend durch einen Reihenwiderstand zum Kondensator herabgesetzt.

Seine Dimensionierung wird von den Möglichkeiten des jeweiligen Schaltkreises bestimmt. Jedenfalls solle er so groß wie möglich sein, um den Entladestrom auf einen zulässigen Wert zu begrenzen. Diese Überlegungen gelten analog auch für das Aufladen von Kondensatoren.

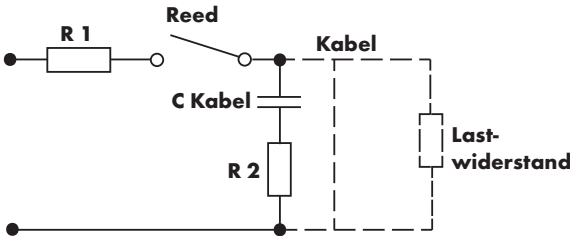


Abb. 1
Schutz gegen hohe Entladeströme von Kondensatoren. Je nach Schaltkreis sollten R1 oder R2 oder beide angewendet werden.

Lampenlasten

Bekanntlich haben Glühlampenfäden im kalten, d. h. im nicht eingeschalteten Zustand, einen Widerstand, der etwa zehnmal kleiner ist als im glühenden Zustand. Das bedeutet, dass beim Einschalten, wenn auch nur kurzzeitig, ein zehnmal höherer Strom fließt als im statischen Zustand der Lampe. Dieser 10-fache Einschaltstromstoß kann durch einen in Reihe geschalteten Strombegrenzungswiderstand auf ein zulässiges Maß herabgesetzt werden. Eine andere Möglichkeit ist die Parallelschaltung eines Widerstandes zum Schalter, der den Lampenfaden im ausgeschalteten Zustand dauernd so weit vorheizt, dass er gerade noch nicht glüht. Beide Schutzarten sind mit Leistungsverlust verbunden.

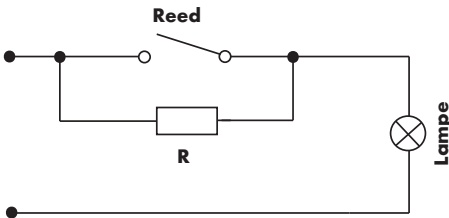


Abb. 2
Parallelschaltung der Lampenlast zum Schalter

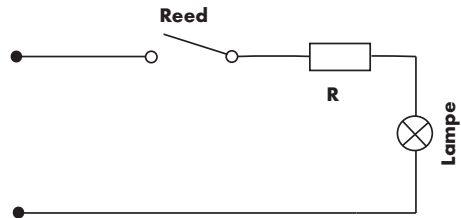


Abb. 3
Reihenschaltung der Lampenlast zum Schalter

Gleichstrom

Beim Schalten von Gleichstrom muss eine Freilaufdiode parallel zur Last geschaltet werden. Die Polung muss so durchgeführt werden, dass die Diode bei der normal anliegenden Betriebsspannung sperrt und die immer beim Öffnen des Schalters entgegengesetzt auftretende Spannungsspitze kurzschließt.

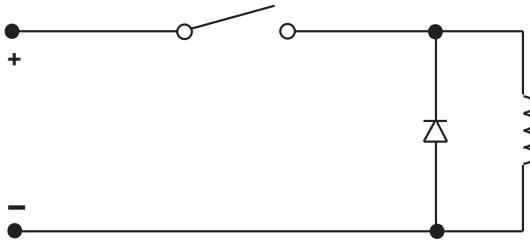


Abb. 4
Gleichstrom

Wechselstrom

Beim Schalten von Wechselstrom muss ein Lichtbogendämpfungsglied verwendet werden. Im Allgemeinen ist dies ein RC-Glied, das parallel zum Schalter und damit in Reihe mit der Last geschaltet wird.

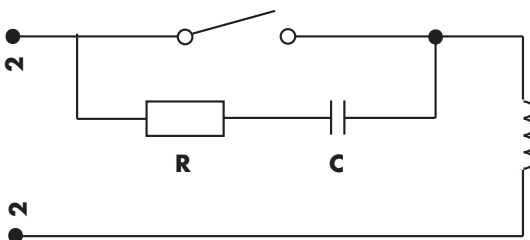


Abb. 5
Wechselstrom

Prüfgerät Magnetschalter ZUPG0010

Mit Hilfe des Magnetschalter ZUPG0010 können sie die Funktion des Magnetkontakts testen und die Schließer- bzw. Öffnerkontakte überprüfen.

Klemmen sie dazu die drei Leitungen des Magnetkontakts mit Hilfe der beiliegenden Prüfklemmen an die Anschlüsse 1-3 an. Im unbeschaltetem Zustand leuchten nun die beiden LEDs des Öffnerkontakts.

Wird nun ein Metallriegel zwischen den Magnetkontakt geschoben, so leuchten die beiden LEDs das Schließerkontakts.

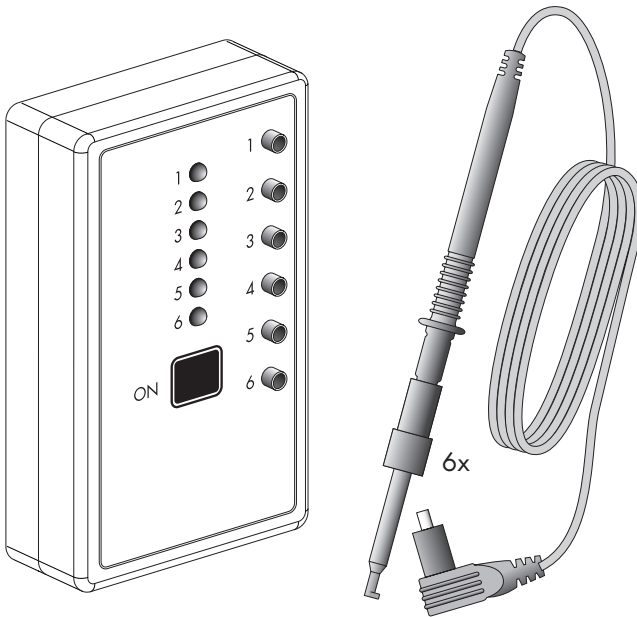
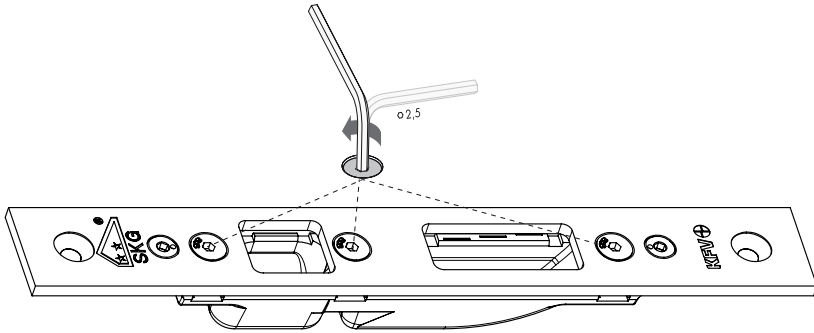


Abb. 6
Prüfgerät Magnetschalter ZUPG0010

Montage

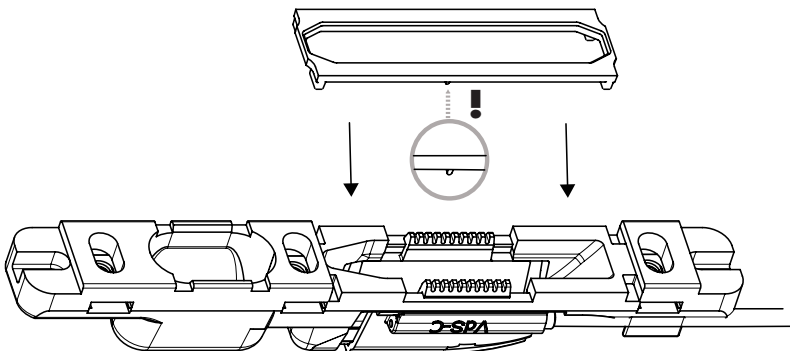
Vorhandene Q-Verstellung abschrauben

Achtung: Schrauben und Excenterdorne werden noch benötigt!

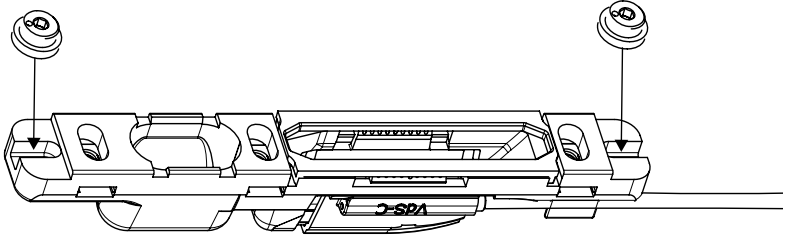


Neuen Riegelschaltkontakt montieren

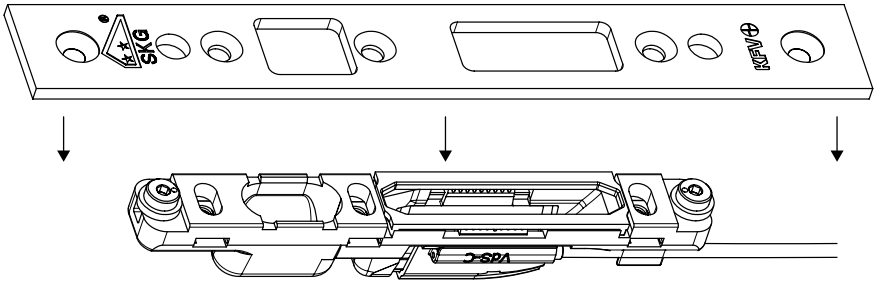
1. Fixierungsplatte montieren



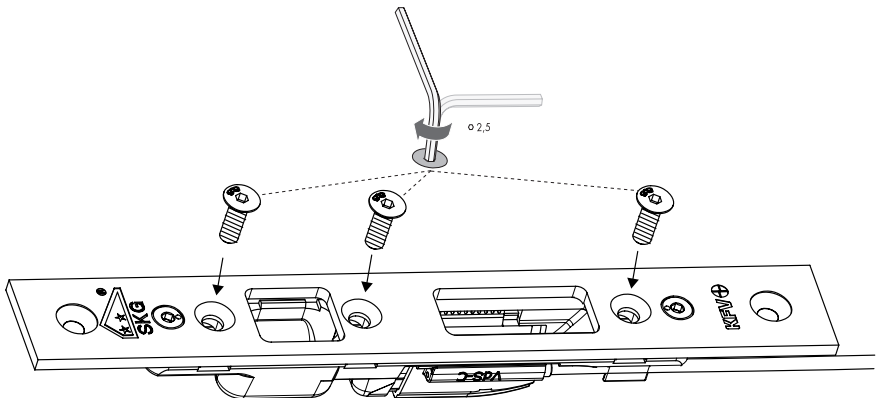
2. Excenterdorne auflegen



3. Schließbleche oder Schließleiste auflegen



4. Schließblech oder Schließleiste anschrauben



Schaltplan

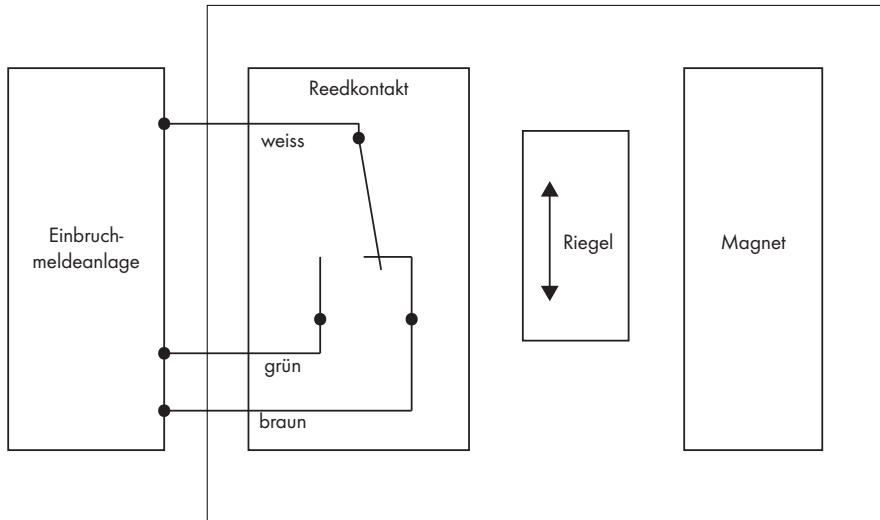


Abb. 7
Schaltplan

Funktionsprüfung

Nach Beendigung der Montage muss die Riegelüberwachung auf ihre elektrische Schaltfunktion geprüft werden (z.B. mit einem Multimeter oder dem Prüfgerät ZUPG0010).

Sollte nicht sofort der gewünschte Schaltzeitpunkt erreicht sein, muss der Schließkasten wie auf den nachfolgenden Seiten (Justierung des Auslösekontaktes) beschrieben justiert werden.

Der Magnetschlitten (Auslöser) ist um +/- 3 mm in der Höhe verschiebbar. Hierzu die Q-Verstellung an den 3 Befestigungsschrauben lösen und mit einem Schlitzschraubendreher den Magnetschlitten vorsichtig leicht aus der Arretierung heben und nach oben oder unten schieben. Die Verzahnungen rasten jeweils in 1,5 mm Schritten ein. Um einen späteren Auslösepunkt zu erreichen, schieben Sie den Magnetschlitten weiter nach oben - für eine frühere Auslösung weiter nach unten.

Justierung des Auslösekontaktmagnets

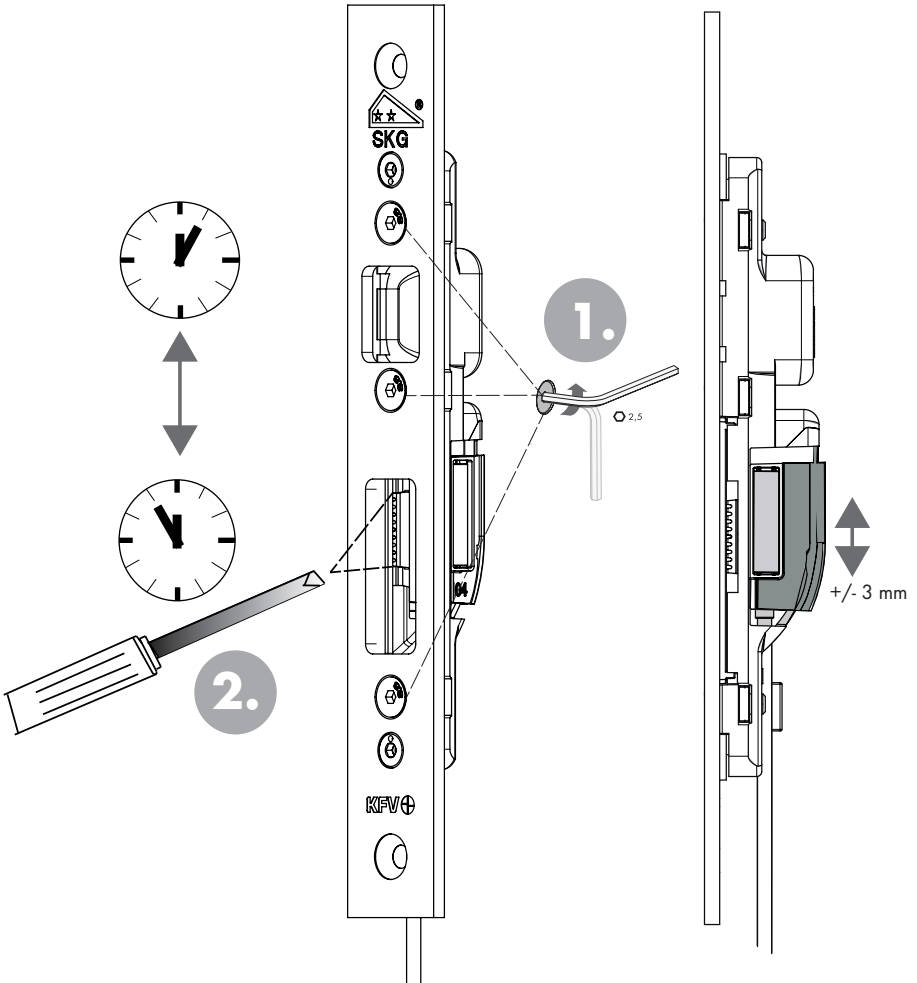


Abb. 8
Justierung Schaltkontakt

Justierung der Rahmenteile

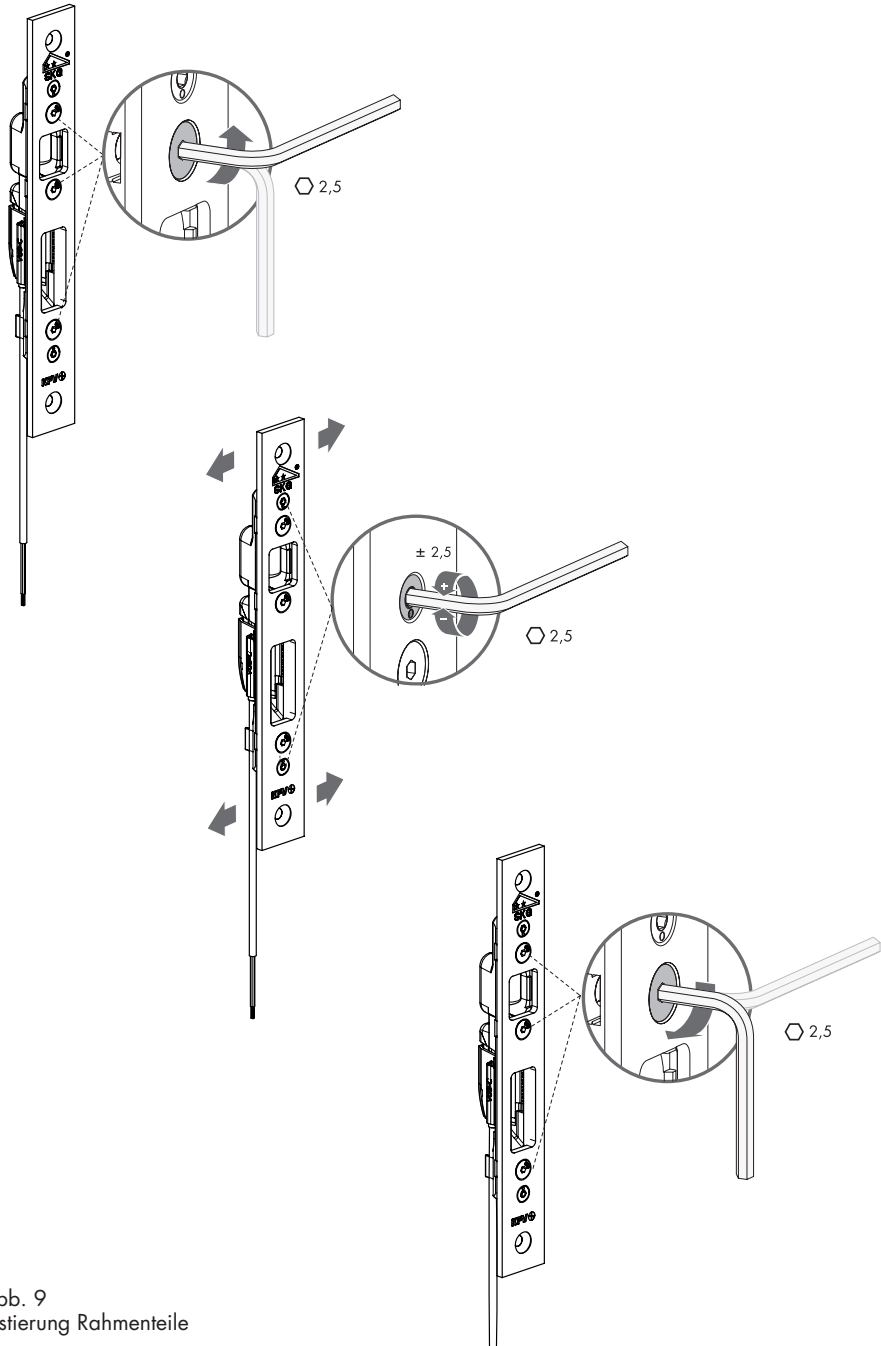


Abb. 9
Justierung Rahmenteile

Technische Daten

Leitung	LiYY 3 x 0,14 mm ²
Schutzart nach DIN 40050	VdS Umweltklasse III, IP 67
Kontaktart	Wechsler
Schaltleistung	max. 3 W / VA
Schaltspannung	max. 30 V DC
Schaltstrom	max. 0,2 A
Temperatur bei festverlegter Leitung	- 25°C bis + 70° C
Temperatur bei bewegter Leitung	- 5°C bis + 50° C
Montageort	Aussen- und Innentüren
Schaltpunkt	justierbar
Zulassung VdS Klasse C	G 114009

Haftung

Verwendungszweck

Sämtliche, nicht der bestimmungsgemäßen Verwendung entsprechende Anwendungen und Einsatzfälle sowie alle nicht ausdrücklich von uns erlaubten Anpassungen oder Änderungen am Produkt und allen dazugehörigen Bauteilen und Komponenten sind ausdrücklich verboten. Bei Nichteinhaltung dieser Bestimmung übernehmen wir keinerlei Haftung für Sach- und/oder Personenschäden.

Sachmangelhaftung

Für unsere Produkte leisten wir – fachgerechten Einbau und richtige Handhabung vorausgesetzt – gegenüber Unternehmen 1 Jahr ab Erhalt der Ware (gemäß unserer AGB) oder nach anderslautender Vereinbarung und gegenüber Endverbrauchern 2 Jahre Gewähr nach den gesetzlichen Vorschriften. Im Rahmen etwaiger Nachbesserungen sind wir berechtigt, einzelne Komponenten oder ganze Produkte auszutauschen. Mangelfolgeschäden sind – soweit gesetzlich zulässig – von der Gewährleistung ausgeschlossen. Werden am Produkt und/oder einzelnen Komponenten Veränderungen vorgenommen, die von uns nicht autorisiert sind bzw. hier nicht beschrieben werden oder wird das Produkt und/oder einzelne Komponenten demontiert oder (teil-)zerlegt, erlischt die Gewährleistung, sofern der Mangel auf die vorstehend aufgelisteten Veränderungen zurückzuführen ist.

Haftungsausschluss

Das Produkt und deren Bauteile unterliegen strengen Qualitätskontrollen. Sie arbeiten daher bei regelgerechter Anwendung zuverlässig und sicher. Unsere Haftung für Mangelfolgeschäden und/oder Schadensersatzansprüche schließen wir aus, es sei denn, wir hätten vorsätzlich oder grob fahrlässig gehandelt bzw. eine Verletzung von Leben, Körper oder Gesundheit zu verantworten. Davon unberührt bleibt etwaige, verschuldensunabhängige Haftung nach dem Produkthaftungsgesetz. Unberührt bleibt auch die Haftung für die schuldhafte Verletzung wesentlicher Vertragspflichten; die Haftung ist in solchen Fällen jedoch auf den vorhersehbaren, vertragstypischen Schaden beschränkt. Eine Änderung der Beweislast zum Nachteil des Verbrauchers ist mit den vorstehenden Regelungen nicht verbunden.

EG-Konformitätserklärung



Wir, KFV KG, erklären voll verantwortlich, dass das Produkt den Bestimmungen der Richtlinien 2008/108/EC und 2006/95/EC des Rats der Europäischen Union entspricht.

KFV

Ein Unternehmen der SIEGENIA GRUPPE

KFV Karl Fliether GmbH & Co. KG
Siemensstraße 10
42551 Velbert
DEUTSCHLAND

Telefon: +49 2051 278-0
Telefax: +49 2051 278-167
info@kfv.de
www.kfv.de



Unsere internationalen Anschriften
finden Sie unter: www.siegenia.com

SIEGENIA weltweit:

Benelux Telefon: +32 9 2811312

China Telefon: +86 316 5998198

Deutschland Telefon: +49 271 39310

Frankreich Telefon: +33 3 89618131

Großbritannien Telefon: +44 2476 622000

Italien Telefon: +39 02 9353601

Österreich Telefon: +43 6225 8301

Polen Telefon: +48 77 4477700

Russland Telefon: +7 495 7211762

Schweiz Telefon: +41 33 3461010

Südkorea Telefon: +82 31 7985590

Türkei Telefon: +90 216 5934151

Ukraine Telefon: +380 44 4637979

Ungarn Telefon: +36 76 500810

Weißrussland Telefon: +375 17 3121168

Sprechen Sie mit Ihrem Fachbetrieb: