

SIEGENIA Neuigkeiten für Sie:

AEROMAT midi HY

optional mit Drehschalter und Kanal-Set

Ihre Vorteile³:

- ❶ Fensterlüfter für bedarfsgerechte Mindestlüftung sowie Regulierung der Zuluftöffnung, in Abhängigkeit der relativen Luftfeuchtigkeit gem. DIN 1946-6
- ❷ NEU: Kanal-Set für Montage im Blendrahmen
- ❸ NEU: Ausführung mit Drehschalter für drei Funktionen

AEROMAT midi HY punktet mit Drehschalter und Kanal-Set.

Mindestbelüftung mit Feuchteschutz nach DIN 1946-6 - ja, bitte! Die mehrlagigen Gewebebänder des AEROMAT midi HY reagieren auf die Änderung der relativen Luftfeuchtigkeit und passen die Größe der Zuluft Eintrittsöffnung bedarfsgerecht an. Dabei nutzt der passive Fensterlüfter die natürliche Druckdifferenz. So ist die bedarfsgerechte Steuerung der Raumluftfeuchtigkeit gemäß DIN 1946-6 stets gewährleistet.

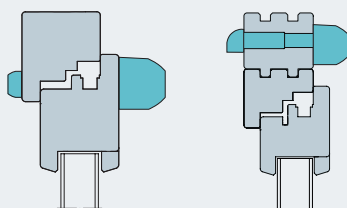
Zwei Upgrades sorgen jetzt für noch mehr Leistungsstärke und Flexibilität. Neu erhältlich ist die Variante AEROMAT midi HY 3F mit Drehschalter, die zusätzliche, manuelle Steuerungsmöglichkeiten bietet. Neben der Möglichkeit, der feuchtegeführten Steuerung (H), umfassen diese auch die gezielte Nutzung des maximalen Luftvolumenstroms (2) und den Verschluss zu arretieren (1). Ebenfalls neu ist das Upgrade mit Kanal-Set. So lässt sich der Lüfter auch im Rahmen oder Aufsatzprofil montieren.

Funktion Drehschalter:



- Verschlussarretierung unter Beibehaltung der Mindestbelüftung (1)
- Steuerung in Abhängigkeit der Luftfeuchtigkeit (H)
- Arretierung maximaler Luftvolumenstrom (2)

Einbauvarianten:



IM RAHMEN UND
FLÜGEL

IM AUFSATZPROFIL

Mit wenig Aufwand
viele Möglichkeiten.

Vorteile für Verarbeiter

- passiver Fensterlüfter gewährleistet bedarfsgerechte Mindestlüftung bei geschlossenem Fenster
- geeignet für den waagerechten Einbau in Holz-, Kunststoff- oder Aluminiumfenster
- einfache Integration in die Fertigungsabläufe
- schnelle und einfache Montage
- feuchtegesteuerte Lüftung nach DIN 1946-6
- für verschiedene Einbauvarianten
- Kanal-Set mit dem bekannten Wetterschutz des AEROMAT midi
- zur Erweiterung Ihres Sortimentes geeignet
- optionale Variante mit Schalldämmmodul für den Schallschutz bis 42 dB

Nutzen für Endanwender

- Raumkomfort durch bedarfsgerechte und feuchtegesteuerte Lüftung
- Schimmelpilzvorbeugung und Feuchteschutz nach DIN 1946-6
- für den Schallschutz geeignet
- einfache Reinigung des Lüfters
- individuelle Einstell- und Verschlussmöglichkeit bei Variante mit Drehschalter
- moderne und dezente Optik durch gerundete Formgebung und schmalen Wetterschutz

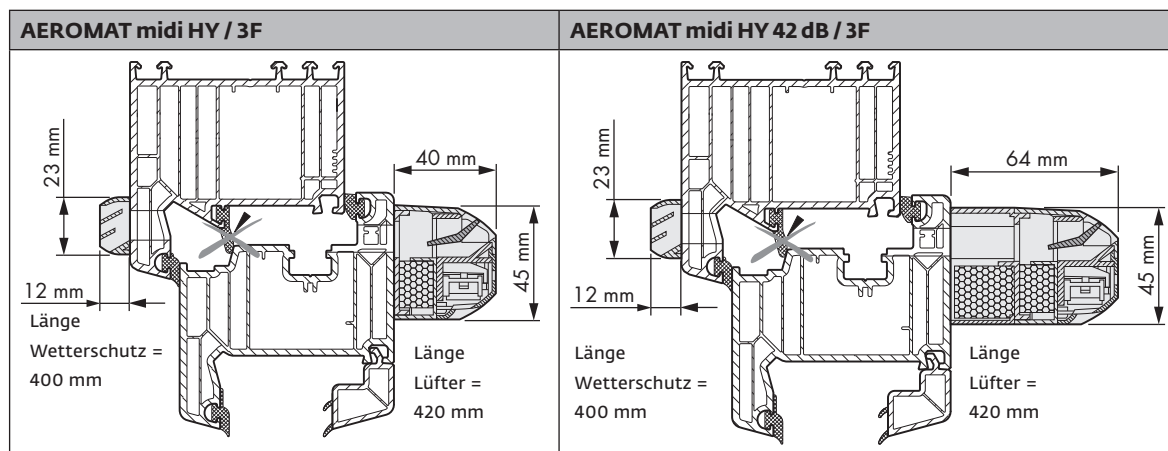
Weitere Informationen zu den technischen Daten finden Sie auf unserer Homepage im [Downloadportal](#).

Technische Daten AEROMAT midi HY.

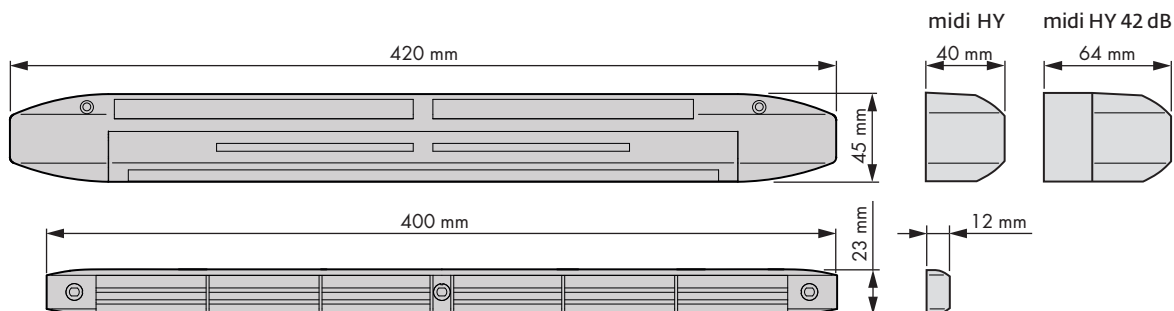
Technische Daten

Angaben für einen AEROMAT midi HY / midi HY 42 dB / 3 F		
Geeignete Fenstermaterialien	Kunststoff, Holz, Leichtmetall	
Montage erfolgt auf	Fensterflügel und -rahmen	
Material	Kunststoff	
Farbe	weiß (ähnlich RAL 9016)	
Luftmenge (ca.) bei	2 Pa 4 Pa 5 Pa 8 Pa 10 Pa	2 - 14 m ³ /h 3 - 20 m ³ /h 3 - 23 m ³ /h 4 - 29 m ³ /h 4 - 32 m ³ /h
Normschallpegeldifferenz D _{n,e,w}	AEROMAT midi HY / (3 F) AEROMAT midi HY 42 dB / (3 F)	38 dB 42 dB

Einbauvarianten

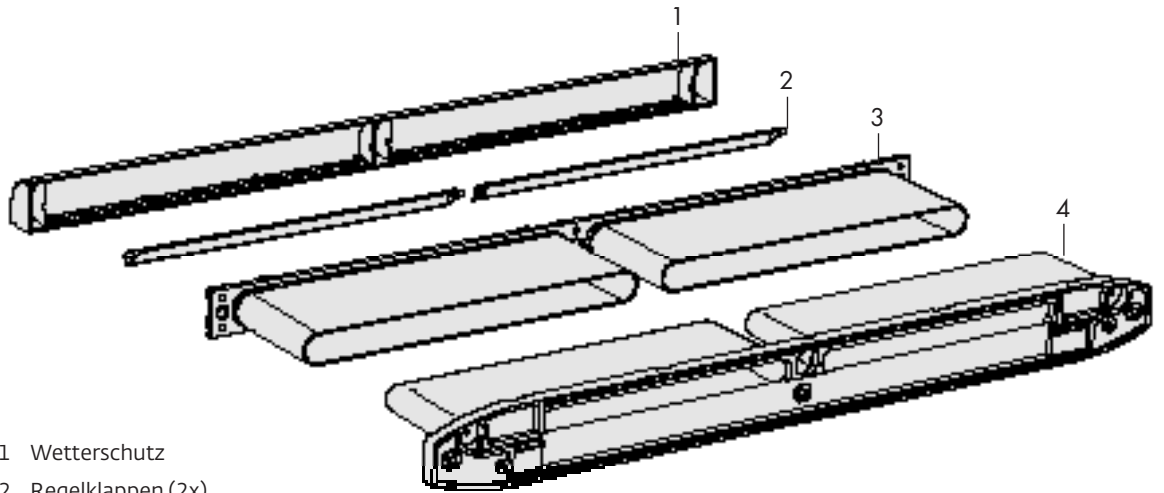
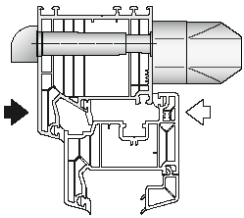


Abmaße



*exemplarische Abbildung

Kanal-Set AEROMAT midi HY / 3F.



- 1 Wetterchutz
- 2 Regelklappen (2x)
- 3 Kanalaußenteil
- 4 Kanalinnenteil

