

SIEGENIA Neuigkeiten für Sie:

AEROMAT midi HY

Unsere Vorteile³:

- ❶ Fensterlüfter für bedarfsgerechte Mindestlüftung bei geschlossenem Fenster
- ❷ Regulierung der Zuluftöffnung in Abhängigkeit der relativen Luftfeuchtigkeit gem. DIN 1946-6
- ❸ Einfache Integration in die Fertigungsabläufe von Fenstern

Wir sorgen mit unseren Produkten und Lösungen dafür, dass Räume lebendig werden, damit Menschen sich darin wohlfühlen: www.raumkomfort.com.

Fenstersysteme

Türsysteme

Komfortsysteme

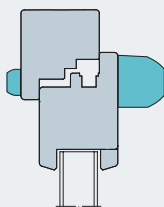
Fensterlüfter mit Feuchtsteuerung AEROMAT midi HY.

Mit wenig Aufwand sorgt der passive Fensterlüfter AEROMAT midi HY für eine bedarfsgerechte Mindestlüftung und regelt entsprechend der Luftfeuchtigkeit. Die Luftzufuhr durch den kompakten Fensterlüfter erfolgt durch Druckausgleich zwischen Außen- und Innenluft (Druckdifferenzprinzip). Die Regelung der Zuluftöffnung erfolgt in Abhängigkeit von der relativen Luftfeuchtigkeit.

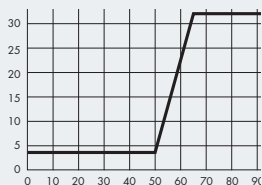
Mehrlagige Gewebebänder reagieren auf die Änderung der relativen Luftfeuchtigkeit und dehnen sich aus bzw. ziehen sich zusammen. Durch diese Bewegung wird über einen Regelmechanismus die Zuluft Eintrittsöffnung verändert. Somit ist eine bedarfsgerechte Steuerung der Raumluftfeuchtigkeit gemäß DIN 1946-6 gewährleistet. Ein Höchstmaß an Raumkomfort bietet die Lüftervariante mit Schalldämmmodul, die mit einer Leistung von 42 dB Spitzenwerte in puncto Schalldämmung erzielt.



Einbau in Rahmen und Flügel



Beispiel der Feuchtsteuerung bei einer Druckdifferenz von 10 Pa:



Dezent, effektiv,
montagefreundlich.

Vorteile für Verarbeiter

- passiver Fensterlüfter gewährleistet bedarfsgerechte Mindestlüftung bei geschlossenem Fenster
- geeignet für den waagerechten Einbau in Holz-, Kunststoff- oder Aluminiumfenster
- einfache Integration in die Fertigungsabläufe
- schnelle und einfache Montage
- feuchtegesteuerte Lüftung nach DIN 1946-6
- schmaler Wetterschutz; UV-beständig
- optionale Variante mit Schalldämmmodul für den Schallschutz bis 42 dB
- optional in den Sonderfarben grau, braun und schwarz erhältlich
- zur Erweiterung Ihres Sortimentes geeignet

Nutzen für Endanwender

- Raumkomfort durch bedarfsgerechte und feuchtegesteuerte Lüftung
- Schimmelpilzvorbeugung und Feuchteschutz nach DIN 1946-6
- für den Schallschutz geeignet
- moderne und dezente Optik durch gerundete Formgebung und schmalen Wetterschutz
- durch die Sonderfarben grau, braun und schwarz lässt sich der Lüfter unauffällig bei farbigen Fenstern einsetzen
- einfache Reinigung des Lüfters

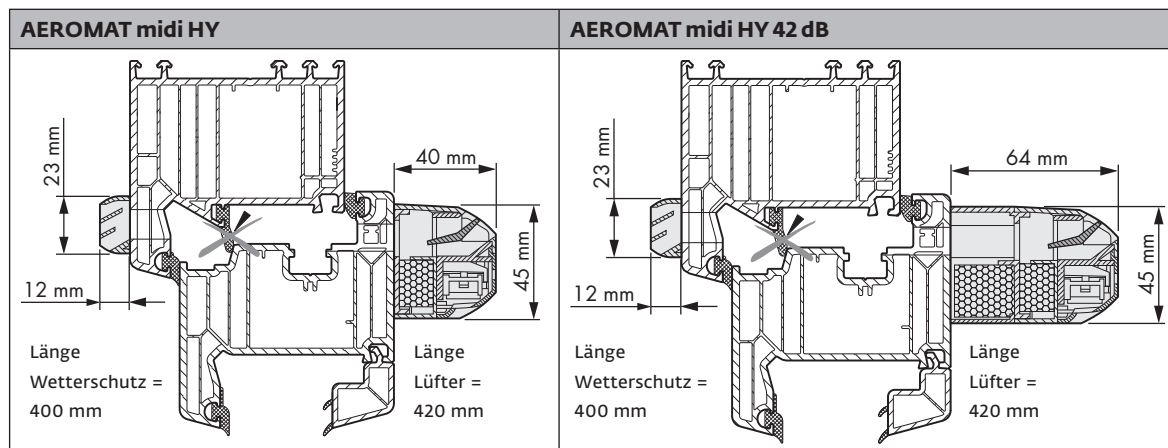
Weitere technische Informationen finden Sie auf unserer Homepage im Downloadportal unter: http://downloads.siegenia.com/siauv3_micro_download_portal/media/luftung/fen/hy/h40.fens002de.pdf

Technische Daten AEROMAT midi HY.

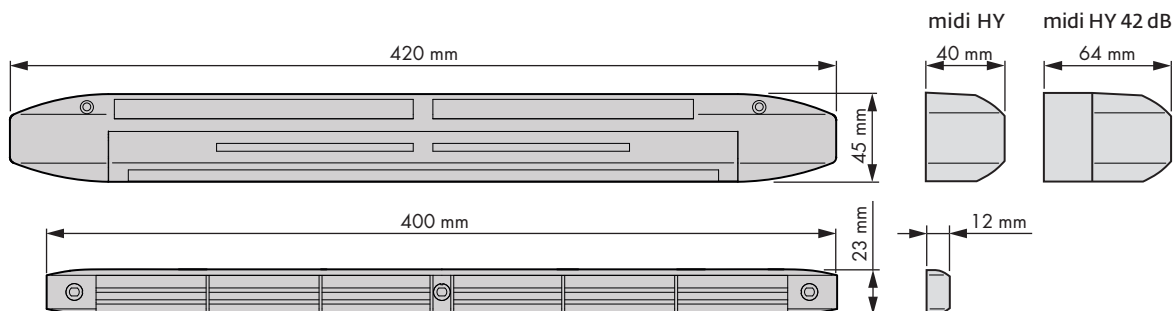
Technische Daten

Angaben für einen AEROMAT midi HY / midi HY 42 dB		
Geeignete Fenstermaterialien		Kunststoff, Holz, Leichtmetall
Montage erfolgt auf		Fensterflügel und -rahmen
Material		Kunststoff
Farbe		weiß (ähnlich RAL 9016)
Luftmenge (ca.) bei	2 Pa 4 Pa 5 Pa 8 Pa 10 Pa	2 - 14 m ³ /h 3 - 20 m ³ /h 3 - 23 m ³ /h 4 - 29 m ³ /h 4 - 32 m ³ /h
Normschallpegeldifferenz D _{n,e,w}	AEROMAT midi HY AEROMAT midi HY 42 dB	38 dB 42 dB

Einbauvarianten



Abmaße



Montage AEROMAT midi HY.

Montage

